

SITRANS F M MAGFLO®






Электромагнитные расходомеры




Датчики MAG 1100, MAG 3100, MAG5100W

Преобразователи сигналов MAG 5000, MAG 6000



**Номенклатура
электромагнитных
расходомеров**

					
Размер, мм	Dy 6-100	Dy 10-100	Dy 15-2000	Dy 25-1200	Dy 25-1200
Соединение	Бесфланцевое (Типа "сэндвич")	Сварной, зажимной и резьбовой переходники	Фланцевое	Фланцевое	Фланцевое
Давление, бар	Макс. 40	Макс. 40	Макс. 100	Макс. 40	Макс. 40
Температура, °С	От -20 до 200	От -30 до 150	От -40 до 180	От -10 до 95	От -5 до 90
Футеровка	Керамика (Al ₂ O ₃)	Керамика (Al ₂ O ₃), PFA	Неопрен, EPDM, Тефлон, (PTFE), Полиуретан, Эбонит, Linatex®	Неопрен, EPDM,	DN 25-40 & DN 350-1200 Эластомер, DN 50-300 Композитный эластомер
Электроды	Платина	Платина Хастеллой	AISI 316 Ti, Хастеллой С, Платина/Иридий, Моноль, Титан, Тантал	AISI 316 Ti, Заземленный электрод	AISI 316 Ti, Заземленный электрод
Тип корпуса	IP 67	IP 67	IP 67 / 68	IP 67 / 68	IP 67 / 68
Версия взрывозащиты		EEx [ia/ib] IIB T4-T6	EEx [ia/ib] IIB T4-T6, EEx [ia/e] IIC T3-T6		

			
Выходы	1 токовый выход 1 цифровой выход 1 релейный выход	1 токовый выход 1 цифровой выход 1 релейный выход	1 токовый выход 1 частот./импульсн. выход 1 релейный выход
Направление потока	Одно/двухнаправленный	Одно/двухнаправленный	Одно/двухнаправленный
Связь	Опционально HART®	Дополнительные модули HART®	
Дисплей	3 строки 20 символов (опция без дисплея)	3 строки 20 символов (опция без дисплея)	2 строки 16 символов
Погрешность прибора	±0,5% о.г.	±0,25% о.г.	±0,25% о.г.
Тип корпуса	IP 67, IP 20	IP 67, IP 20	IP 65, IP 67
Сертификация изготовителя		PTB OIML R75 OIML R117	
Версия взрывозащ. Защитный барьер		[EEx ia/ib] IIB [EEx ia] IIC	EEx de [ia/ib] IIB T6
Источник питания	12-24 В пер./пост. тока 115-230 В пер. тока	12-24 В пер./пост. тока 115-230 В пер. тока	24 В пер./пост. тока

	Стр.
Введение	4
Технические характеристики	5
Погрешность прибора	6
Указания по выбору футеровки	6
Указания по выбору электродов	6
Выходные характеристики MAG 5000 и MAG 6000	7
Кабели датчика и проводимость среды	8
Характеристика кабелей, поставляемых фирмой « Siemens »	8
Номограмма для определения размеров датчика	9
Условия монтажа	10
Установка на вертикальных трубах	10
Установка на горизонтальных трубах	11
Измерения в потоках абразивных жидкостей	11
Прямые участки на входе и выходе	11
Вакуум	12
Установка в трубах большого диаметра	12
Компактная/раздельная установка	12
Монтаж датчика	13
Выравнивание потенциала	13
Входная защита для MAG 3100	14
Трубопровод с катодной защитой	14
Установка датчика для прикладных задач с IP 68	14
Монтаж преобразователя сигналов	15
Компактный монтаж	15
Поворот клавиатуры управления	16
Поворот преобразователя сигналов	16
Раздельная установка (монтаж датчика)	17
Раздельная установка (монтаж преобразователя сигналов)	17
Раздельная установка. Преобразователь сигналов в 19" вставном блоке	19
Дополнительные модули	20
Электрические соединения	21
Ввод в эксплуатацию	23
Схема клавиатуры и дисплея	23
Построение меню	24
Правила проведения изменения значений параметров	24
Общая структура меню	25
Обзор некоторых параметров	26
Пример установки параметров	27
Подробная структура меню	28
Базовые установки	28
Выходы	28
Внешний вход	30
Характеристики датчика	31
Режим обнуления	31
Сервисный режим	32
Установка меню оператора	33
Идентификация изделия	34
Изменение пароля	34
Выбор языка	35
Связь HART	35
Дозирование	36
Сброс счетчика циклов дозирования	36
Обработка ошибок	37
Список номеров ошибок	38
Неисправности и способы их устранения	39

Введение

Электромагнитные расходомеры MAGFLO обеспечивают надежное измерение электропроводных жидкостей с высокой точностью (0,25-0,5%) в широком диапазоне измерения

Принцип измерения расхода основан на законе электромагнитной индукции Фарадея.

Расходомер MAGFLO состоит из датчика расхода типа MAG 1100 или MAG 3100 (Ду 6 - 2000) и электронного преобразователя сигналов типа MAG 5000 или MAG 6000, который имеет два монтажных исполнения - компактное и разнесенное.

Расходомеры легко настраиваются посредством системы меню с использованием встроенных клавиатуры и дисплея и имеют пропорциональные расходу выходные токовый и частотно-импульсный сигналы, а также программируемый релейный выход. Расходомер может иметь дозировочные функции и специальный блок очистки электродов.

Электромагнитные расходомеры MAGFLO используются в химической, пищевой, целлюлозно-бумажной промышленности, а также в сфере водопользования и в теплосетях. В связи с этим разработаны специальные исполнения расходомеров MAGFLO: пищевое, для воды, взрывобезопасное.



Все электромагнитные расходомеры MAGFLO имеют уникальный блок памяти SENSORPROM, который хранит калибровочные данные датчика и установки преобразователя сигналов в течение всего срока эксплуатации прибора.

При использовании блока SENSORPROM расходомер запускается в эксплуатацию без какого-либо первоначального программирования.

Согласованные заводские установки датчика сохраняются в блоке SENSORPROM. Установки, определенные пользователем, также загружаются в блок SENSORPROM. Если преобразователь сигнала должен быть заменен, то новый преобразователь будет загружен всеми предыдущими установками и итоговыми измерениями без какой-либо необходимости в программировании.

Преобразователи сигналов MAG 5000, MAG 6000

Погрешность	0.25% (MAG 6000), 0.5% (MAG 5000), 0.5% (MAG 6000 в комплекте с MAG 3100W)
Токовый выход Ток Нагрузка Постоянная времени	0-20 мА или 4-20 мА < 800 Ом 0.1-30 с, регулируемая
Цифровой выход Частота Постоянная времени Активный Пассивный	0-10 кГц, 0.1-30 с, регулируемая 24 В пост. тока, 30 мА, $1 \text{ кОм} \leq R_{\text{нагр}} \leq 10 \text{ кОм}$ 3-30 В пост тока, макс. 110 мА, $200 \text{ Ом} \leq R_{\text{нагр}} \leq 10 \text{ кОм}$
Реле Нагрузка	Переключаемое реле 42 В перем. тока, 2 А / 24 В пост. тока, 1 А
Цифровой вход Время активации Ток	11-30 В пост. тока, $R_i = 4.4 \text{ кОм}$ 50 мс $I_{11 \text{ в пост. тока}} = 2.5 \text{ мА}$, $I_{30 \text{ в пост. тока}} = 7 \text{ мА}$
Гальваническая развязка	Все входы и выходы изолированы
Сумматор	Два восьмиразрядных счетчика объема для прямого, обратного потока и объема нетто
Дисплей	Фоновая подсветка, алфавитно-цифровой текст, 3 x 20 символов для отображения действительного расхода, суммарных значений, установок, неисправностей
Настройка нулевой точки	Автоматическая (как опция - ручная)
Входной импеданс электродов	$> 10^{14} \text{ Ом}$
Окружающая температура	от -20° до +50°C
Класс защиты корпуса	IP67, IP20
Допустимая механическая нагрузка (вибрация)	18 - 1000 Гц, 3g, во всех направлениях
Напряжение питания	115-230 В перем. тока +10% - -15%, 50-60 Гц 11-30 В пост. тока или 11-24 В перем. тока
Энергопотребление	230 В перем. тока: 9ВА 24 В пост. тока: 6 Вт, $I_N = 250 \text{ мА}$, $I_{\text{СТ}} = 8 \text{ А}$ (30 мс) 12 В пост. тока: 5 Вт, $I_N = 400 \text{ мА}$, $I_{\text{СТ}} = 4 \text{ А}$ (250 мс)
Связь	Коммуникационные модули HART, ProfibusPA, ProfibusDP, CANopen, DeviceNet могут быть заказаны для MAG 6000 MAG 5000 может быть заказан со встроенной функцией HART

Транспортировка и хранение

Транспортировку и хранение осуществлять по ГОСТ 12997-84

Датчики расхода (первичные преобразователи)

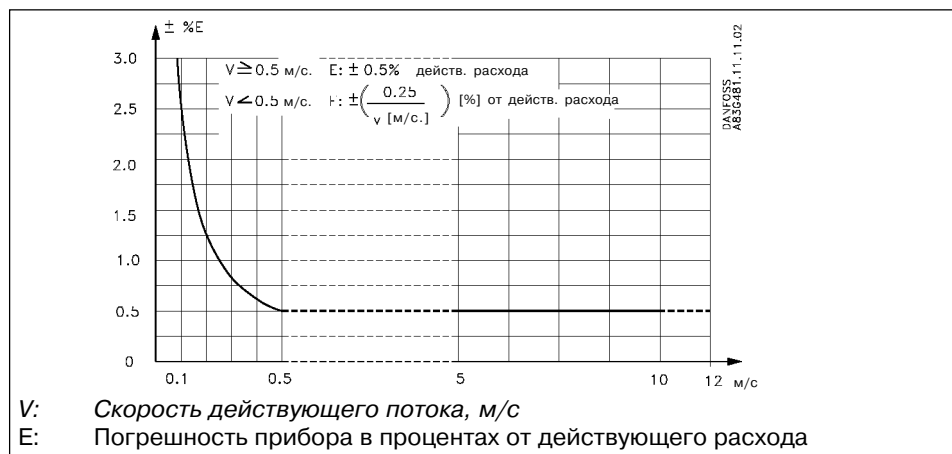
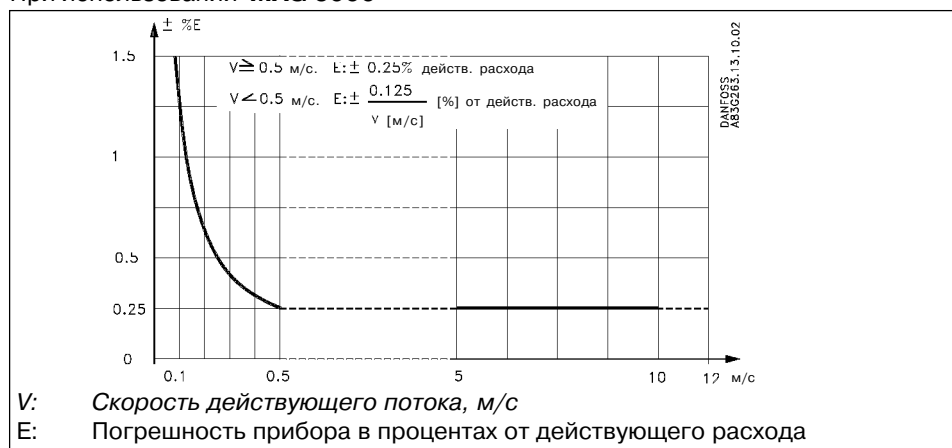
	MAG 1100 MAG 1100 FOOD MAG 1100 FOOD PFA	MAG 3100 MAG 3100W	MAG 5100W
тип соединения	бесфланцевый зажимные разъемы (для версий FOOD и FOOD PFA)	фланцевый	фланцевый
Ду	6, 10, 15, 25, 40, 50, 65, 80, 100 мм	25...2000 мм 25...1200 мм (для версии W)	25...1200 мм
макс. рабочее давление P _у	10 ⁻⁶ ...40 бар 0.02...20 бар (для версии PFA)	0.01...100 бар (футеровка: неопрен, эбонит) 0.01...40 бар (футеровка: EPDM, резина Linatex) 0.4...100 бар (футеровка: полиуретан) 0.6...40 бар (футеровка: PTFE) для версии W: 0.01...40 бар	0.01...40 бар (Ду25...Ду40) 0.03...20 бар (Ду50...300) 0.01...16 бар (Ду350...1200)
температура жидкости	-20...+150 °C (стандартное исполнение) -20...+200 °C (высокотемпературное исполнение) -20...+120 °C (взрывозащищенное исполнение) -30...+130 °C (для версии PFA)	0...70 °C (футеровка: неопрен) -10...95 °C (футеровка: EPDM) -40...70 °C (футеровка: резина Linatex) 0...95 °C (футеровка: эбонит) 0...50 °C (футеровка: полиуретан) -20...120 °C (футеровка: PTFE) -20...180 °C (футеровка: высокотемпературный PTFE)	-5...90 °C
температурный шок (длительность более 1 мин)	ΔT≤15 °C/мин (для Ду6-Ду25) ΔT≤10 °C/мин (для Ду40-Ду65) ΔT≤5 °C/мин (для Ду6-Ду25) ΔT≤100 °C/сек (для версии PFA)		
температура окружающей среды	-40 °C...+100 °C	-40 °C...+100 °C	-40...+90 °C
футеровка	керамика Al ₂ O ₃	неопрен, EPDM, резина Linatex, эбонит, полиуретан, PTFE	твердый эластомер (Ду25...Ду40 и Ду350...Ду1200) композитный эластомер (Ду50...Ду300)
электроды	платина/золото/титан тефлон PFA (для версии PFA)	стандарт: AISI 316 Ti по заказу: хастиеллой С-276, платина/иридий, титан, AISI 316 Ti с керамическим покрытием, тантал	AISI 316 Ti
класс защиты корпуса	IP67 IP68 (опция)		
механическая нагрузка (вибрация)	18-1000 Гц, 3.17 g rms, во всех направлениях		
Строительная длина L и вес	MAG 1100 Ду6 64...77* мм 2.2 кг Ду10 64...77* мм 2.2 кг Ду15 64...77* мм 2.2 кг Ду25 79...92* мм 2.7 кг Ду40 94...107* мм 3.4 кг Ду50 104...117* мм 4.2 кг Ду65 129...143* мм 5.5 кг Ду80 154...167* мм 7.0 кг Ду100 184...197* мм 10.0 кг MAG 1100 FOOD Ду6 150...156** мм 2.2 кг Ду10 146** мм 2.2 кг Ду15 146** мм 2.2 кг Ду25 161** мм 2.7 кг Ду40 176** мм 3.4 кг Ду50 186** мм 4.2 кг Ду65 223** мм 5.5 кг Ду80 258** мм 7.0 кг Ду100 288** мм 10.0 кг	Ду15 200 мм (Py16) 4 кг Ду25 200 мм (Py16) 5 кг Ду40 200 мм (Py16) 8 кг Ду50 200 мм (Py16) 9 кг Ду65 200 мм (Py16) 11 кг Ду80 200 мм (Py16) 12 кг Ду100 250 мм (Py16) 16 кг Ду125 275 мм (Py16) 19 кг Ду150 300 мм (Py16) 27 кг Ду200 350 мм (Py16) 40 кг Ду250 450 мм (Py16) 60 кг Ду300 500 мм (Py16) 80 кг Ду350 500 мм (Py16) 110 кг Ду400 500 мм (Py16) 125 кг Ду450 560 мм (Py16) 175 кг Ду500 625 мм (Py16) 200 кг Ду600 750 мм (Py16) 300 кг Ду700 875 мм (Py16) 350 кг Ду800 1000 мм (Py16) 475 кг Ду900 1125 мм (Py16) 560 кг Ду1000 1250 мм (Py16) 700 кг Ду1200 1500 мм (Py16) 1250 кг Ду1400 1750 мм (Py16) 1753 кг Ду1600 2000 мм (Py16) 2341 кг Ду1800 2250 мм (Py16) 3253 кг Ду2000 2500 мм (Py16) 4060 кг	Ду25 200 мм (Py16) 5 кг Ду40 200 мм (Py16) 8 кг Ду50 200 мм (Py16) 9 кг Ду65 200 мм (Py16) 11 кг Ду80 200 мм (Py16) 12 кг Ду100 250 мм (Py16) 15 кг Ду125 250 мм (Py16) 20 кг Ду150 300 мм (Py16) 26 кг Ду200 350 мм (Py16) 48 кг Ду250 450 мм (Py16) 69 кг Ду300 500 мм (Py16) 86 кг Ду350 550 мм (Py16) 116 кг Ду400 600 мм (Py16) 144 кг Ду450 600 мм (Py16) 178 кг Ду500 625 мм (Py16) 232 кг Ду600 750 мм (Py16) 343 кг Ду700 875 мм (Py16) 350 кг Ду800 1000 мм (Py16) 442 кг Ду900 1125 мм (Py16) 550 кг Ду1000 1250 мм (Py16) 732 кг Ду1200 1500 мм (Py16) 1106 кг

* в зависимости от типа прокладок

** в сборе с двумя переходниками

Для получения более подробной информации обращайтесь в компанию ЗАО "Данфосс".

Погрешность прибора

При использовании **MAG 5000**При использовании **MAG 6000**

Для размеров Ду от 1400 до 2000 погрешность измерения составляет +/- 0.5%, как стандартная, и в качестве преобразователя сигналов рекомендуется применять MAG 5000.

Для всех размеров MAG 3100 W точность измерения составляет ±0.5%.

Указания по выбору футеровки

Футеровка	Области применения
Керамика Al ₂ O ₃	Общее применение, химические агрессивные среды
PFA	Общее применение, переработка молока, продукты и напитки
Неопрен	Общее применение, сточные воды, питьевая вода и централизованное отопление
EPDM	Питьевая вода, морская вода
PTFE	Химические агрессивные среды, бумажная пульпа, высокотемпературные применения
Полиуретан углеводородами	Абразивная среда, высокое давление, сточные воды с (растворители, масла, и т.д.)
Linatex®	Абразивная среда и рудничные шламы
Эбонит	Питьевая вода, системы с высоким давлением и центр. теплоснабжение

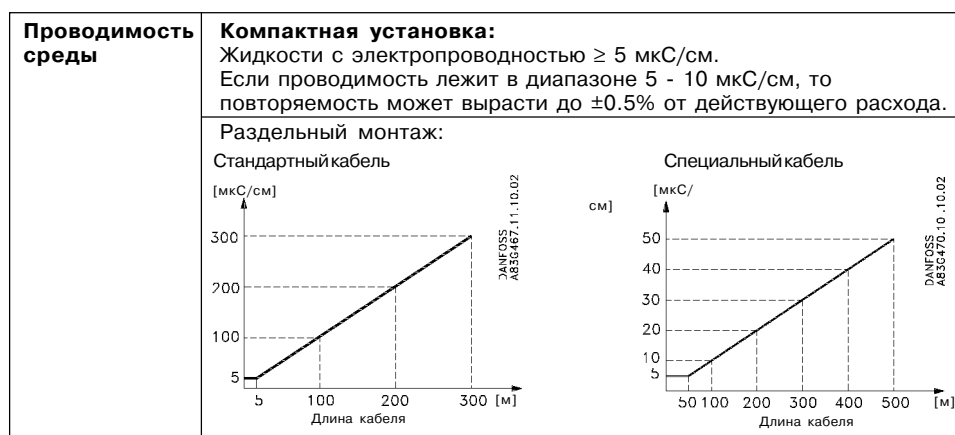
Указания по выбору электродов

Электроды	Области применения
AISI 316 Ti	Общее применение, вода, сточные воды, центр. теплоснабжение
AISI 316 Ti Керамич. покр.	Высокое содержание волокон, бумажная пульпа
Хастеллой С-276	Хорошие химические свойства, морская вода
Монель	Соль, соляные и щелочные растворы
Титан	Хлорин, хлорит, азотная и хромовая кислоты. Отбеливание текстиля
Тантал	Почти любые растворы кислот
Платина и жидкостей	Материал основного электрода. Стойкий к большинству платина/иридий

**Выходные характеристики
MAG 5000 и MAG 6000**

Выходные характеристики 0-20 мА	Двухнаправленный режим		Однонаправленный режим	
4-20 мА				
Частота				
Суммирование в прямом направлении				
Суммирование в обратном направлении				
Расход нетто				
Реле	Отключено		Активно	
Реле ошибки	Ошибки нет		Ошибка	
Граничный переключатель	1 уставка		2 уставки	
	Малый расход		Промежуточный расход	
	Большой расход		Большой расход/ Малый расход	
Дозирование на цифровом выходе				

Кабели датчика и проводимость среды



При детектировании пустого датчика минимальная проводимость всегда должна быть ≥ 20 мкС/см, а максимальная длина специального кабеля электрода при раздельном монтаже должна составлять 50 м.

При раздельном монтаже в прикладных задачах с использованием версии Ex нельзя применять специальный кабель, пустой датчик не может быть детектирован, а электропроводность должна быть ≥ 30 мкС/см.

Применение	Мин. проводимость
Компактный монтаж	5 мкС/см
Раздельный монтаж	5 мкС/см
С детектированием пустой трубы	20 мкС/см
Установки с версией взрывозащиты Ex (только раздельный монтаж)	30 мкС/см
Сети централизованного теплоснабжения (без блока очистки DC)	250 мкС/см

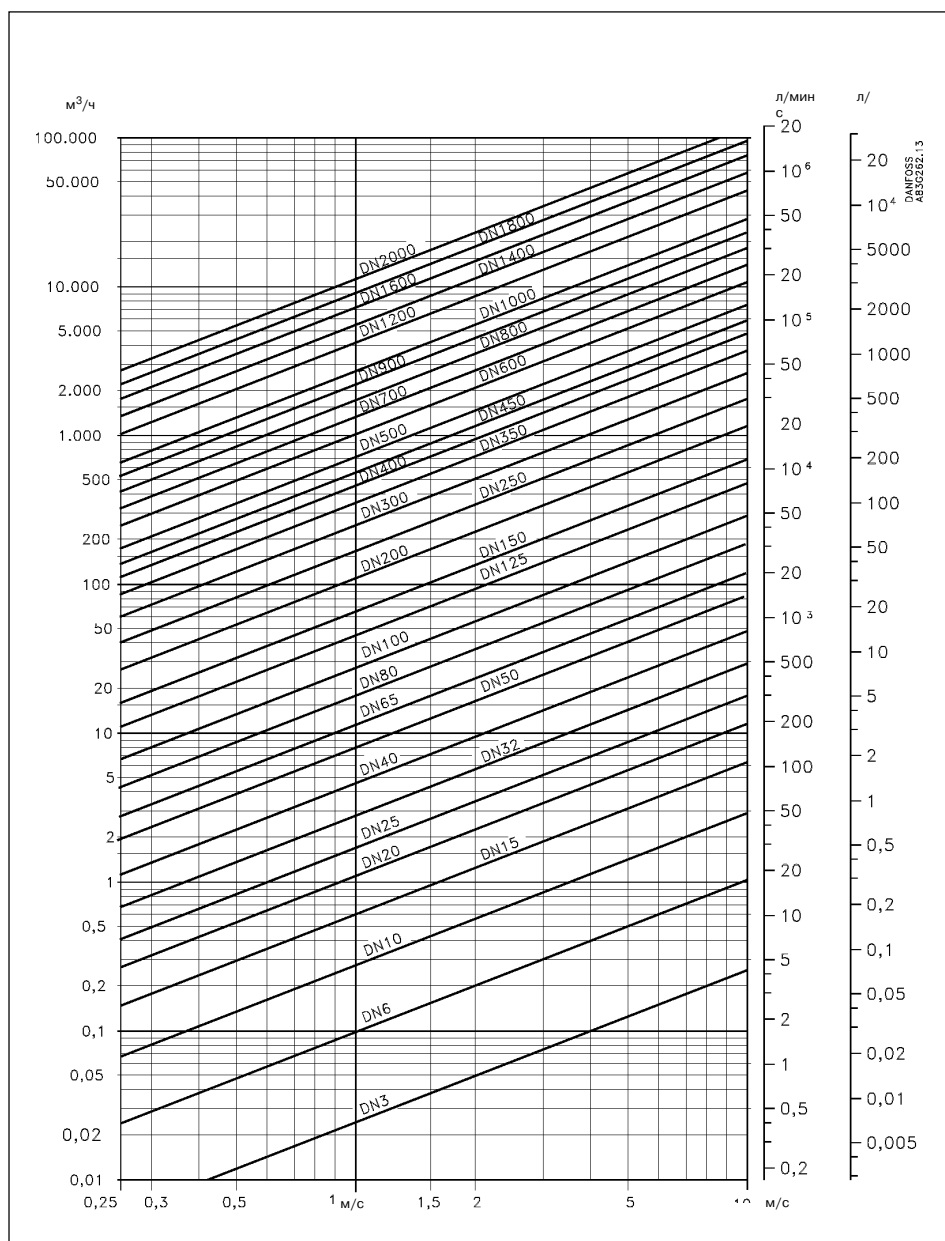
Характеристика кабелей, поставляемых фирмой «Siemens»

		Стандартный кабель	Спец. электродный кабель	
Базовые характеристики	Число проводников	3	3	
	Площадь поперечн. сечения	1.5 мм ²	0.25 мм ²	
	Экран	Да	Двойной	
	Цветовой код	Корич., голуб., черн.	Корич., голуб., черн.	
	Внешний цвет	Серый	Серый	
	Внешний диаметр	7.8 мм	8.1 мм	
	Проводник	Гибкий CU	Гибкий CU	
Окруж. температура	Материал изоляции	PVC	PVC	
	Гибкая установка	От -5 до 70°C	От -5 до 70°C	
	Негибкая установка	От -30 до 70°C	От -30 до 70°C	
	Параметры кабеля	Емкость	161.50 пФ/м	
		Индуктивность	0.583 мкГн/м	
L/R		43.83 мкГн/Ом		

Мин. характеристики кабеля датчика

		Кабель катушки	Кабель электрода
Базовые характеристики	Число проводников	2	3
	Мин. сечение	0.5 мм ²	0.2 мм ²
	Макс. емкость		350 пФ/м
Макс. сопротивление кабельного контура	Температура среды:	$< 100^\circ\text{C}$	40 Ом
		$< 200^\circ\text{C}$	6 Ом

Номограмма для определения размеров датчика (Dy 3-2000)



Номограмма показывает соотношение между скоростью потока V , расходом Q и размером датчика Dy .

Указания по выбору датчика

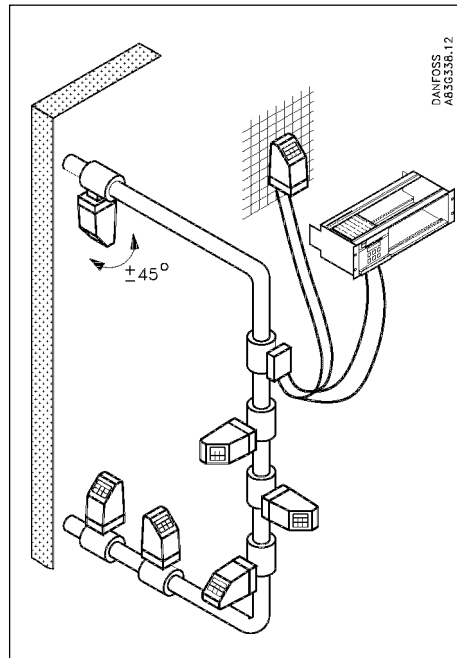
Диапазон измерения: 0-10 м/с.

Обычно датчик выбирается таким образом, чтобы V находилась внутри диапазона измерения 1-2 м/с.

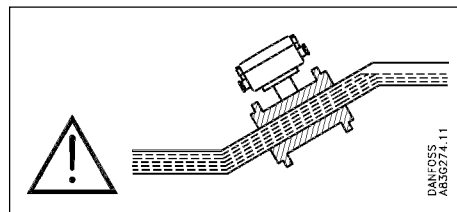
Скорость потока рассчитывается по формуле:

$$V = \frac{1273.24 \times Q \text{ [л/с]}}{Dy^2 \text{ [мм]}} \text{ [м/с]} \text{ или } V = \frac{353.68 \times Q \text{ [м}^3\text{/ч]}}{Dy^2 \text{ [мм]}} \text{ [м/с]}$$

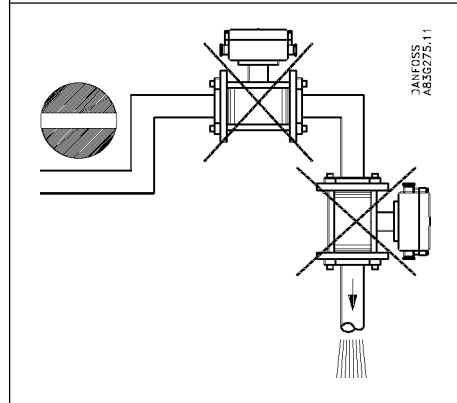
Условия монтажа



Считывание показаний и работа расходомера возможны почти в любых условиях установки, поскольку дисплей может быть ориентирован произвольно по отношению к датчику. Для обеспечения оптимального измерения внимание должно быть сосредоточено на следующем:

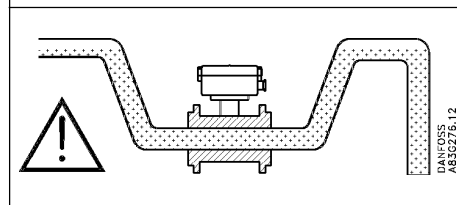


Датчик всегда должен быть полностью заполнен жидкостью.



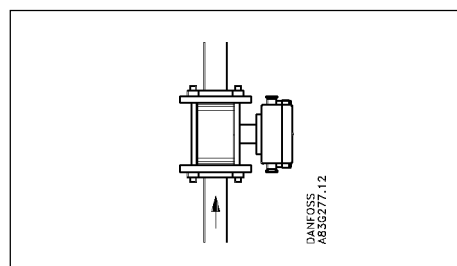
Поэтому следует избегать:

- Установки в наивысшей точке трубопровода
- Установки в вертикальных трубах с открытым выходом.

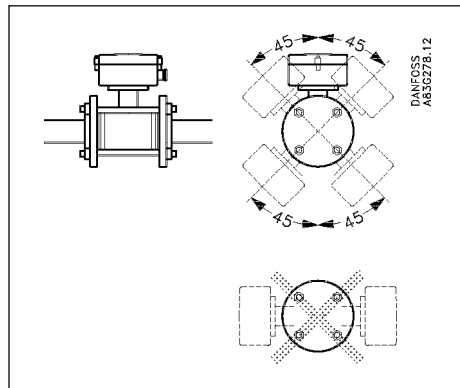


В трубах с частичным заполнением или трубах с потоком, направленным вниз при свободном сливе, расходомер должен быть размещен в U-образной трубе.

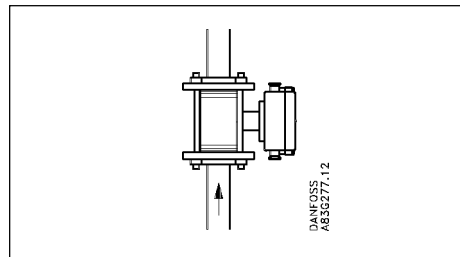
Установка на вертикальных трубах



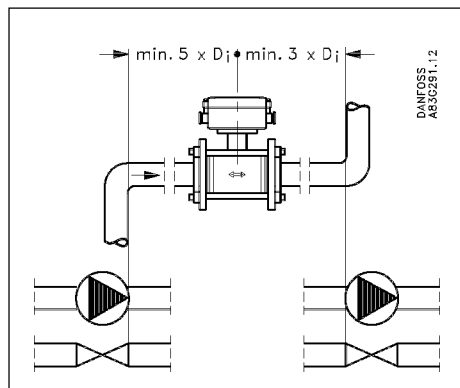
Рекомендуемое направление потока - снизу вверх. Это минимизирует влияние на измерения пузырьков газа/воздуха в жидкости.

Установка на горизонтальных трубах

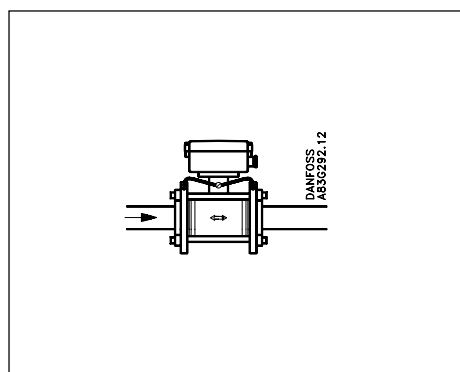
Датчик должен быть установлен так, как это показано на верхнем рисунке. Его не следует устанавливать так, как это показано на нижнем рисунке. При этом электроды располагаются сверху, где имеется возможность для образования пузырьков, и снизу, где может накапливаться грязь, отстой, песок и т.д. Если используется функция детектирования пустой трубы, то датчик может быть наклонен на 45°, как это показано на верхнем рисунке.

Измерения в потоках абразивных жидкостей и жидкостей, содержащих твердые частицы

Рекомендуемой является установка в вертикальной или наклонной трубе, поскольку это минимизирует износ датчика и отложения в нем.

Прямые участки на входе и выходе

Для обеспечения точных измерений расхода необходимо иметь прямые участки трубы на входе и выходе датчика, а также определенное расстояние между насосами и клапанами. Важно также отцентрировать расходомер относительно фланцев трубы и прокладок.

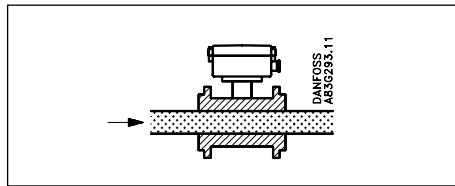
Выравнивание потенциала

Электрический потенциал **всегда должен быть** равен электрическому потенциалу датчика. Это может быть обеспечено различными способами в зависимости от конкретных условий применения:

- A. Проволочная перемычка между датчиком и примыкающими фланцами (MAG 1100 и MAG 3100).
- B. Непосредственный металлический контакт между датчиком и крепежными соединениями (MAG 1100 FOOD).
- C. Встроенные заземленные электроды (MAG 3100 и MAG 3100 W).
- D. Опция: заземление/защищенные фланцы/кольца (MAG 1100 и MAG 3100).
- E. Опция: графитовые прокладки на MAG 1100.
(Стандарт для MAG 1100, высокая температура.)

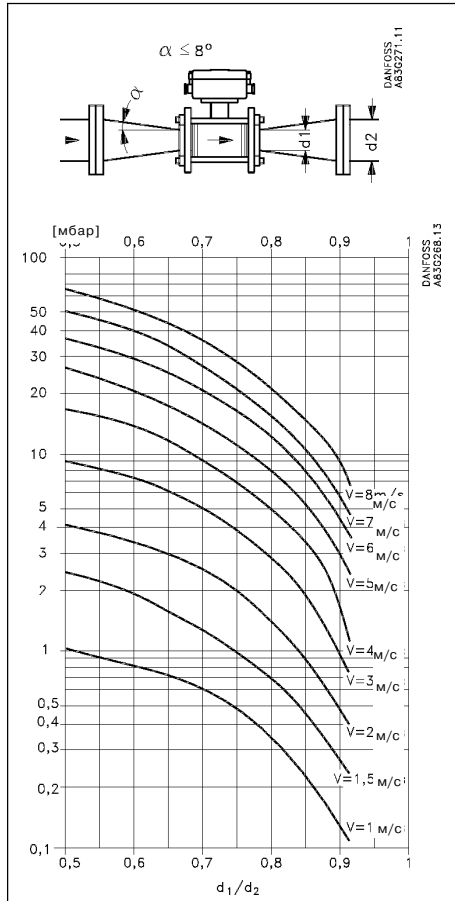
Подробнее о выравнивании потенциала см. ниже в разделе "Монтаж датчика"

Вакуум



Избегать образования вакуума в измеряемой трубе, поскольку это может разрушить некоторые футеровки. См. "Технические характеристики".

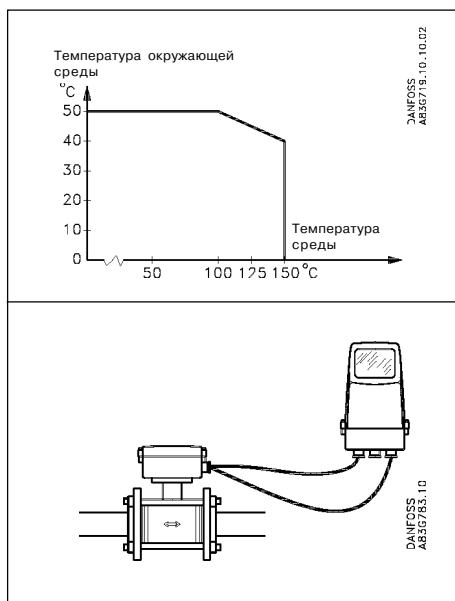
Установка в трубах большого диаметра



Расходомер может быть установлен между двумя сужающимися переходниками (например DIN 28545). При угле раскрытия 8° применимы показанные кривые падения давления. Эти характеристики применимы для воды.

Пример:
Скорость потока 3 м/с (V) в датчике с диаметром сужения от Ду 100 до Ду 80 ($d_1/d_2 = 0.8$) дает падение давления 2.9 мбар.

Компактная/раздельная установка



Датчик и преобразователь сигналов могут быть установлены либо компактно, либо раздельно.

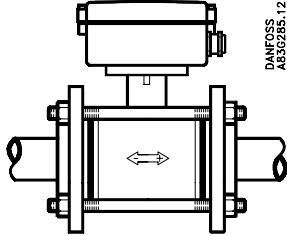
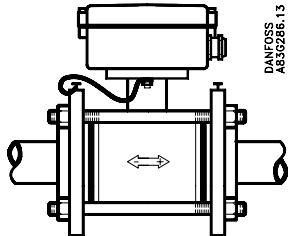
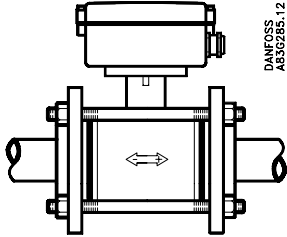
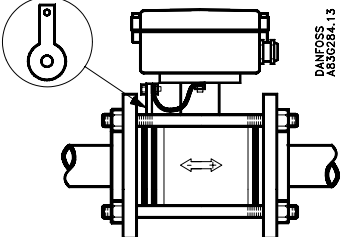
При **компактной** установке температура среды должна соответствовать указанной на графике.

При **раздельной** установке следует использовать длину кабеля и его марку в соответствии с описанием в разделе "Технические характеристики".

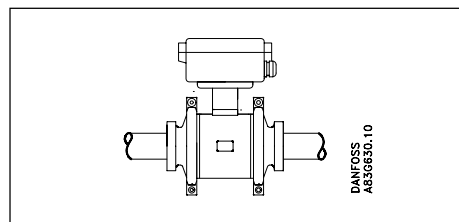
Выравнивание потенциала

Для получения оптимальных результатов корпус датчика должен иметь такой же потенциал, как и измеряемая жидкость.

MAG 1100

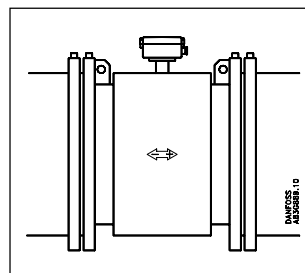
	Графитовые прокладки	Прокладки из EPDM или PTFE
Электропроводный трубопровод	 <p>DANFOSS AB3C285.12</p> <p>A: Выравнивание потенциала с токопроводящими графитовыми прокладками</p>	 <p>DANFOSS AB3C286.13</p> <p>B: Выравнивание потенциала с использованием поставляемой шины заземления</p>
Непроводящий трубопровод	 <p>DANFOSS AB3C285.12</p> <p>C: Выравнивание потенциала с токопроводящими графитовыми прокладками</p>	 <p>DANFOSS AB3C284.13</p> <p>D: Выравнивание потенциала с использованием отдельного выравнивающего потенциал кольца</p>

MAG 1100 FOOD



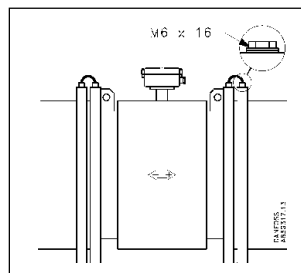
Датчик должен быть установлен между двумя переходниками. Выравнивание потенциала с жидкостью происходит через эти переходники и прилегающую трубу.

MAG 3100



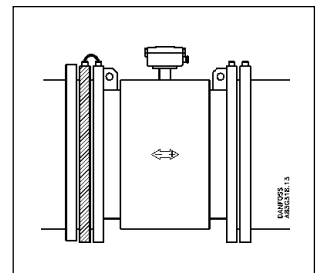
С заземляющими электродами

Выравнивание потенциала выполняется с использованием встроенных заземляющих электродов. Нет необходимости в выполнении каких-либо иных мероприятий.



Без заземляющих электродов
(электропроводный трубопровод)

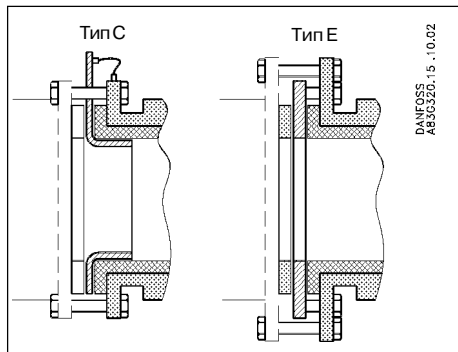
Использование заземляющих шин на одной стороне.



Без заземляющих электродов
(неэлектропроводный трубопровод)

Здесь используется заземляющий фланец, расположенный между расходомером и прилегающим фланцем трубы. Выбор заземляющего фланца зависит от среды и материала футеровки (PTFE-тип фланца E, остальные-тип фланца C)

Входная защита для MAG 3100

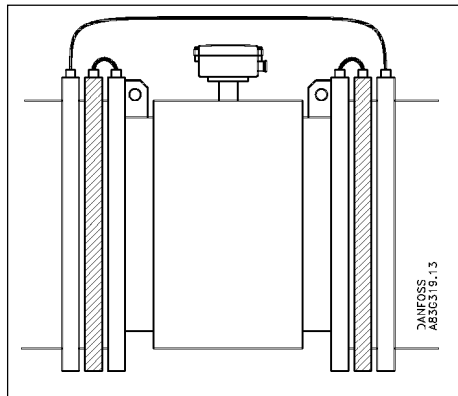


Для абразивных жидкостей необходима защита входа расходомера. Для этого используются заземляющие фланцы типа С и Е. Тип С (для всех футеровок, за исключением PTFE) зажимается между фланцами.

Тип Е (только для футеровки PTFE) крепится к фланцу.

При использовании заземляющего фланца между прилегающим фланцем трубы и заземляющим фланцем всегда следует применять прокладки.

Трубопровод с катодной защитой



Особое внимание следует уделять системам с катодной защитой.

При компактном монтаже:

Преобразователь сигналов должен запитываться через изолирующий трансформатор. Никогда не следует подключать клемму "РЕ".

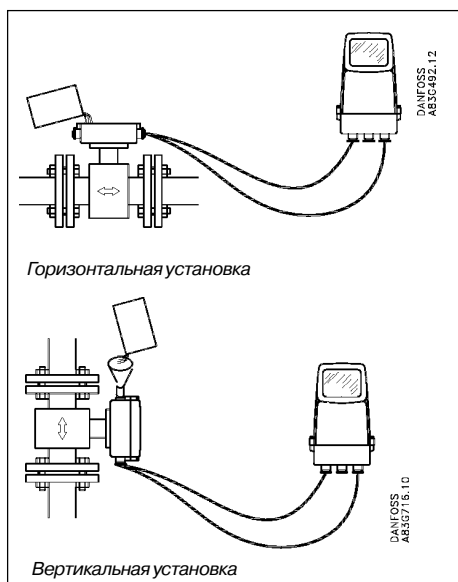
При раздельном монтаже:

Экран следует подключать только к одному концу датчика через конденсатор 1.5 мкФ. Никогда не следует подключать его к обоим концам.

При изолированном датчике:

Если упомянутые выше соединения неприемлемы, датчик должен быть изолирован от рабочей трубы.

Установка датчика для при- кладных задач с IP 68



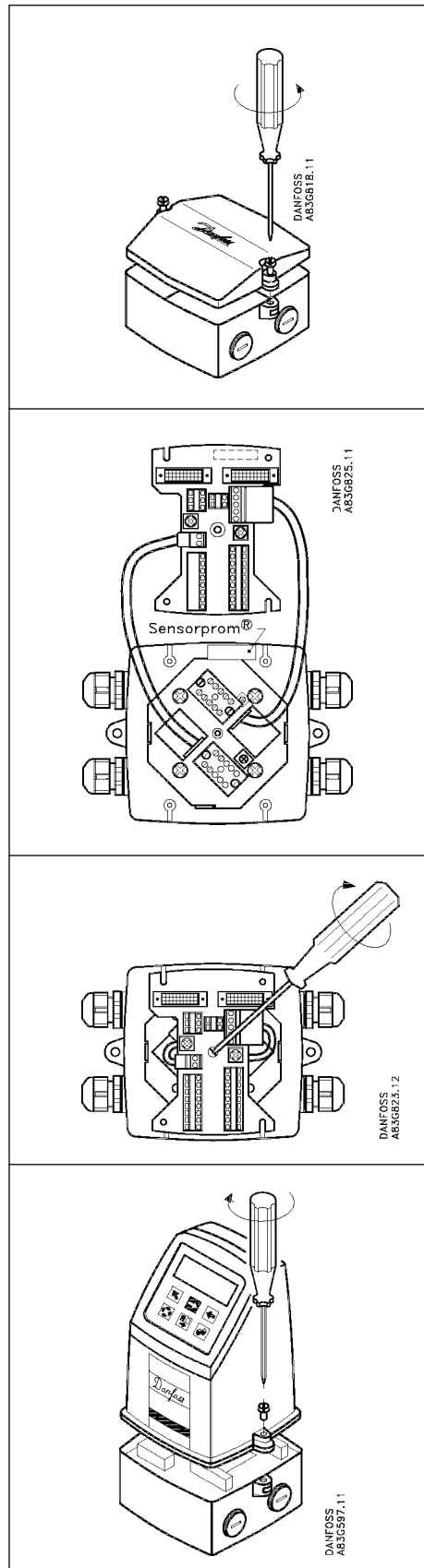
Если датчик засыпается грунтом или погружается в жидкость, то клеммная коробка должна быть герметизирована силиконовым диэлектрическим гелем.

Следует тщательно перемешать два компонента и вылить содержимое в клеммную коробку.

Материал - не токсичный, прозрачный самозатягивающийся гель, который затвердевает приблизительно за 24 часа.

В гель можно проникать инструментом для тестирования или его можно удалить в случае замены кабеля.

Компактный монтаж



Снять крышку клеммной коробки датчика.

Установить кабельные вводы PG 13.5 для кабеля питания и выходного кабеля.

Снять две черные сборки разъемов для кабелей катушки и электрода в клеммной коробке и подключить их к клеммам с соответствующими номерами на соединительной плате.

Установить соединительную плату в клеммной коробке. При этом, если блок SENSORPROM® установлен в корпусе клеммной коробки надписью к стенке и штырьками вверх, то соединение с блоком SENSORPROM® выполняется автоматически при установке соединительной платы в клеммной коробке. Затянуть винт в центре клеммной коробки (не перетягивать!).

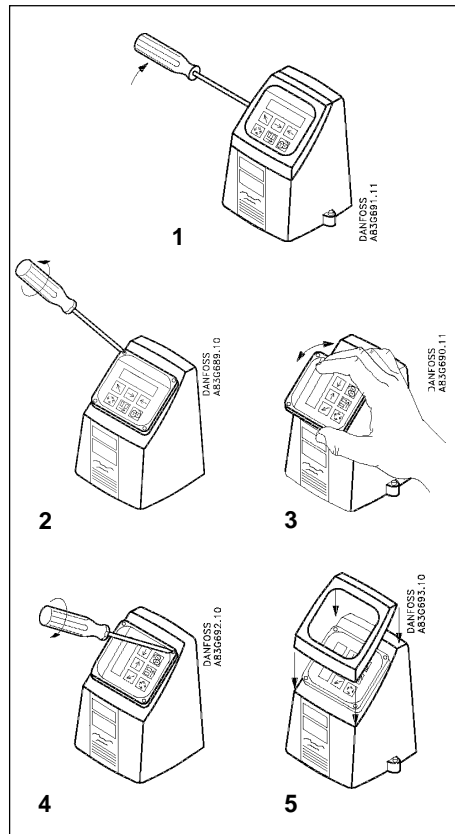
Если у Вас клеммная коробка старого образца без центрального винта, то зафиксируйте соединительную плату двумя диагонально расположенными винтами.

Закрепите кабели питания и выходные кабели, и затяните кабельные вводы для обеспечения надежного уплотнения.

Соединения кабелей см. на диаграмме в разделе «Электрические соединения».

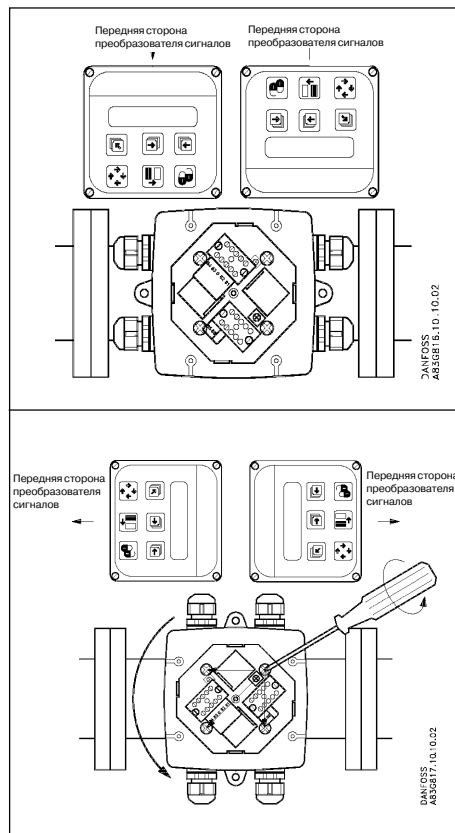
Установить преобразователь сигнала на клеммную коробку.

Поворот клавиатуры управления



1. Снять внешнюю рамку, используя ноготь пальца или отвертку.
2. Отпустить 4 винта, удерживающих клавиатуру управления.
3. Извлечь клавиатуру управления и повернуть ее в нужном направлении.
4. Затянуть 4 винта до механического упора с тем, чтобы обеспечить класс защиты корпуса IP 67.
5. Заблокировать (щелчком) внешнюю рамку на клавиатуре управления.

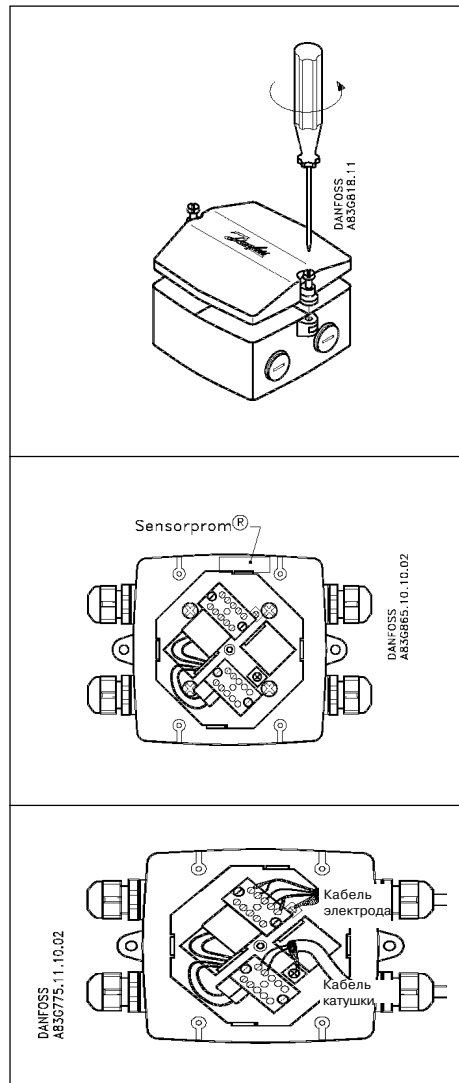
Поворот преобразователя сигналов



Преобразователь сигналов может быть установлен в любом направлении, указанном стрелкой, без поворота клеммной коробки.

Клеммная коробка может поворачиваться на $\pm 90^\circ$ с тем, чтобы оптимизировать угол обзора дисплея и клавиатуры преобразователя сигналов. Отвинтить четыре винта в нижней части клеммной коробки. Повернуть клеммную коробку в нужном направлении и надежно затянуть винты.

Раздельная установка (монтаж датчика)

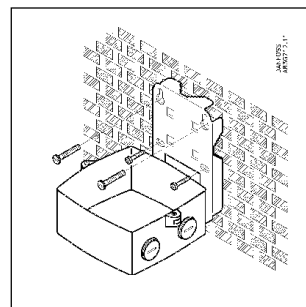


Снять крышку клеммной коробки датчика.

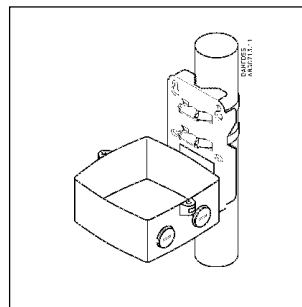
Снять блок SENSORPROM® и отложить его для дальнейшего использования. Блок SENSORPROM® будет установлен на соединительной плате преобразователя сигналов.

Проложить и подсоединить кабели электрода и катушки, как это показано в разделе “Электрические соединения”. Незэкранированные концы кабелей должны быть как можно короче. Для предотвращения помех кабель электрода и кабель катушки должны прокладываться раздельно. Тщательно затянуть кабельные вводы для получения оптимального уплотнения.

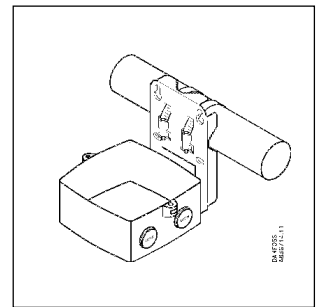
Раздельная установка (монтаж преобразователя сигналов)



Настенный монтаж



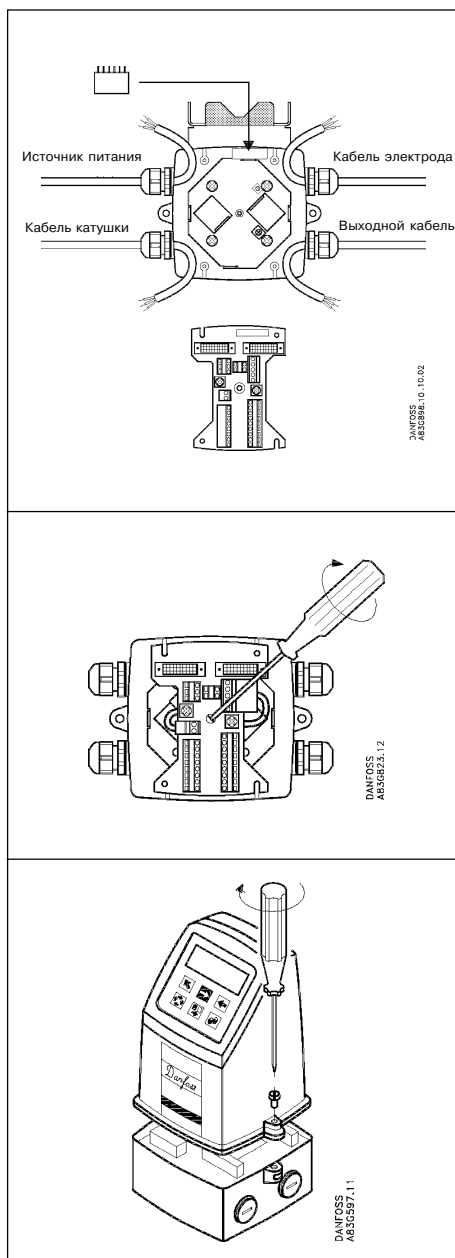
Монтаж на вертикальной трубе



Монтаж на горизонтальной трубе

Используются обычные шланговые хомуты или трубные скобы.

**Раздельная установка
(монтаж преобразователя
сигналов)**



Установить блок SENSORPROM® в настенном монтажном блоке так, как это показано на рисунке. Текст на блоке SENSORPROM® должен быть обращен к стенке.

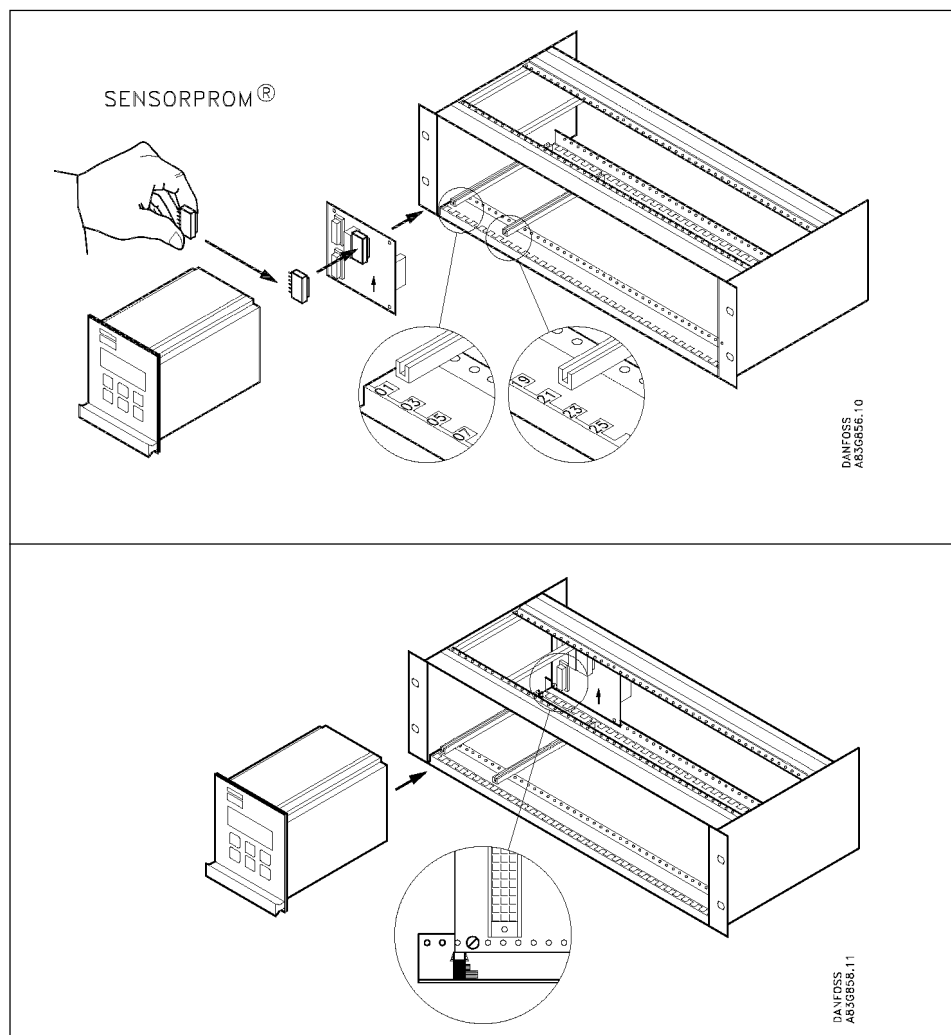
Установить соединительную плату в клеммной коробке. Затянуть винт в центре клеммной коробки (не перетягивать!).

Если у вас старая версия настенного монтажного блока без центрального винта, то зафиксировать соединительную плату двумя винтами, расположенными по диагонали.

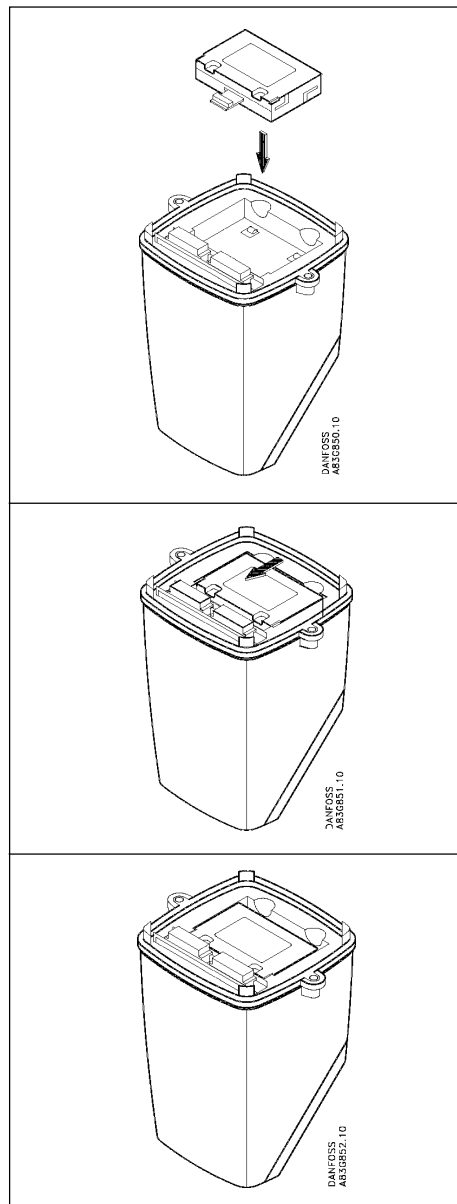
Проложить кабели катушки, электрода, питания и выходной кабель, а для получения оптимального уплотнения затянуть кабельные вводы. См. схему соединения кабелей в разделе «Электрические соединения».

Установить преобразователь сигналов на клеммной коробке.

**Раздельная установка.
Преобразователь сигналов в
19" вставном блоке.**



1. Закрепить блок памяти SENSORPROM® на соединительной плате, поставляемой вместе с преобразователем сигналов. Блок памяти SENSORPROM® поставляется с датчиком в клеммной коробке.
2. Установить направляющие рельсы в стойке, как это показано на рисунке. Направляющие рельсы поставляются со стойкой, а не с преобразователем сигналов.
3. Установить соединительную плату (см. рисунок). Монтажные винты должны быть установлены на одной линии с направляющими рельсами.
4. Соединить кабель в соответствии с указаниями в разделе “Электрические соединения”.
5. Вставить преобразователь сигнала в стойку.

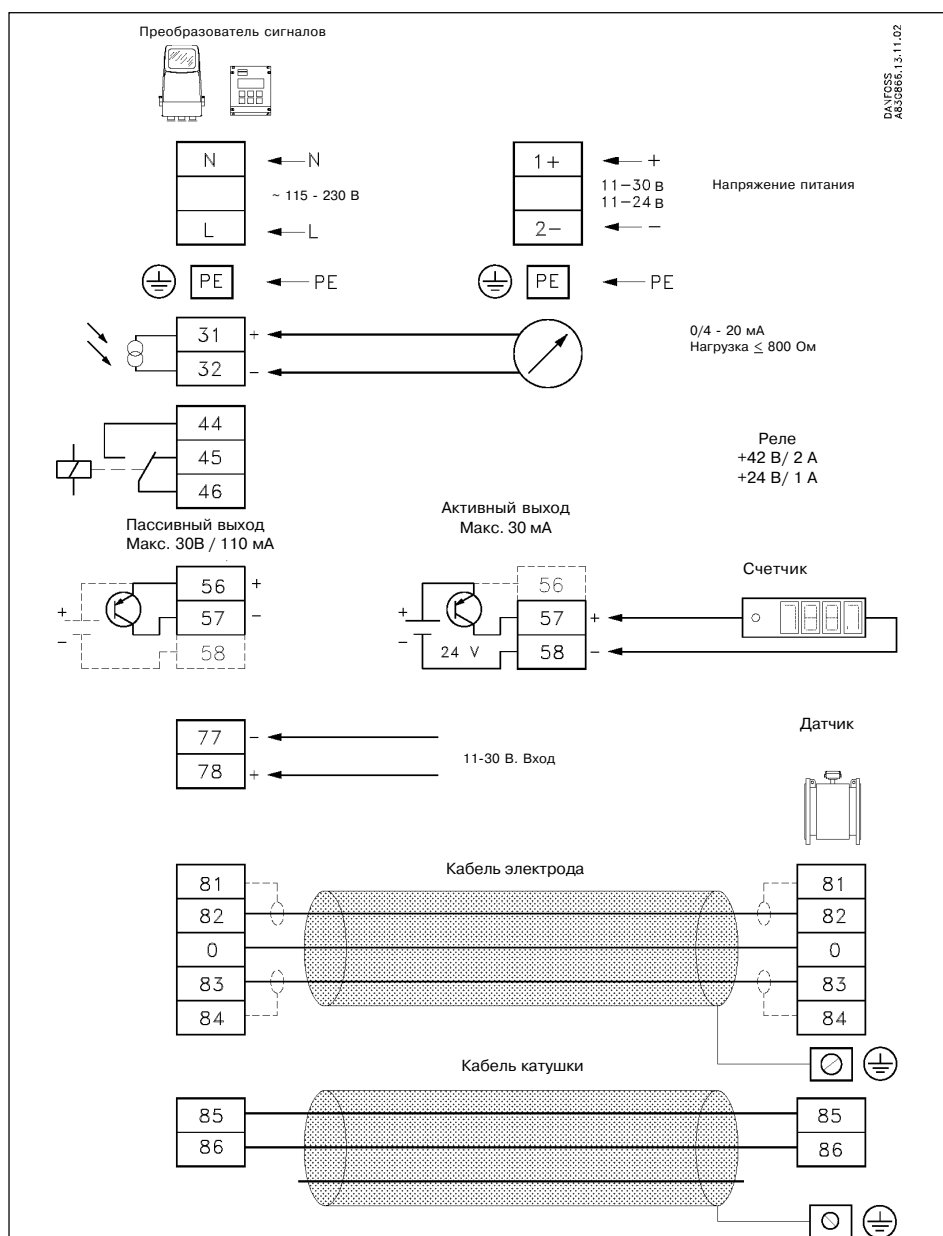
**Дополнительные модули
(только для MAG 6000)**

Распакуйте дополнительные модули и разместите их в нижней части преобразователя сигналов, как это показано на рисунке.

Введите дополнительный модуль по направлению стрелки (вперед) до упора.

Теперь дополнительный модуль установлен и преобразователь сигналов готов к монтажу на клеммной коробке. Связь с меню оператора и электрическое подключение входов и выходов выполняется автоматически при включении питания.

Преобразователи сигналов для MAG 5000 и MAG 6000



Кабели датчика

- Незэкранированные кабельные концы должны быть как можно короче, а два кабеля должны располагаться отдельно. Кабели должны быть одной длины и не должны располагаться вблизи распределительных коробок и др. аналогичных устройств.
- Клеммы 81 и 84 подключаются только тогда, когда применяются специальные электродные кабели с двойным экранированием.
- Обычно внешнее защитное экранирование не подключается к преобразователю сигналов. В окружающей среде с большими электромагнитными шумами внешний экран должен быть заземлен с обоих концов.

Трубопровод с катодной защитой

При компактном монтаже:

Преобразователь сигналов должен быть запитан через изолирующий трансформатор. Клемма "PE" не должна подключаться.

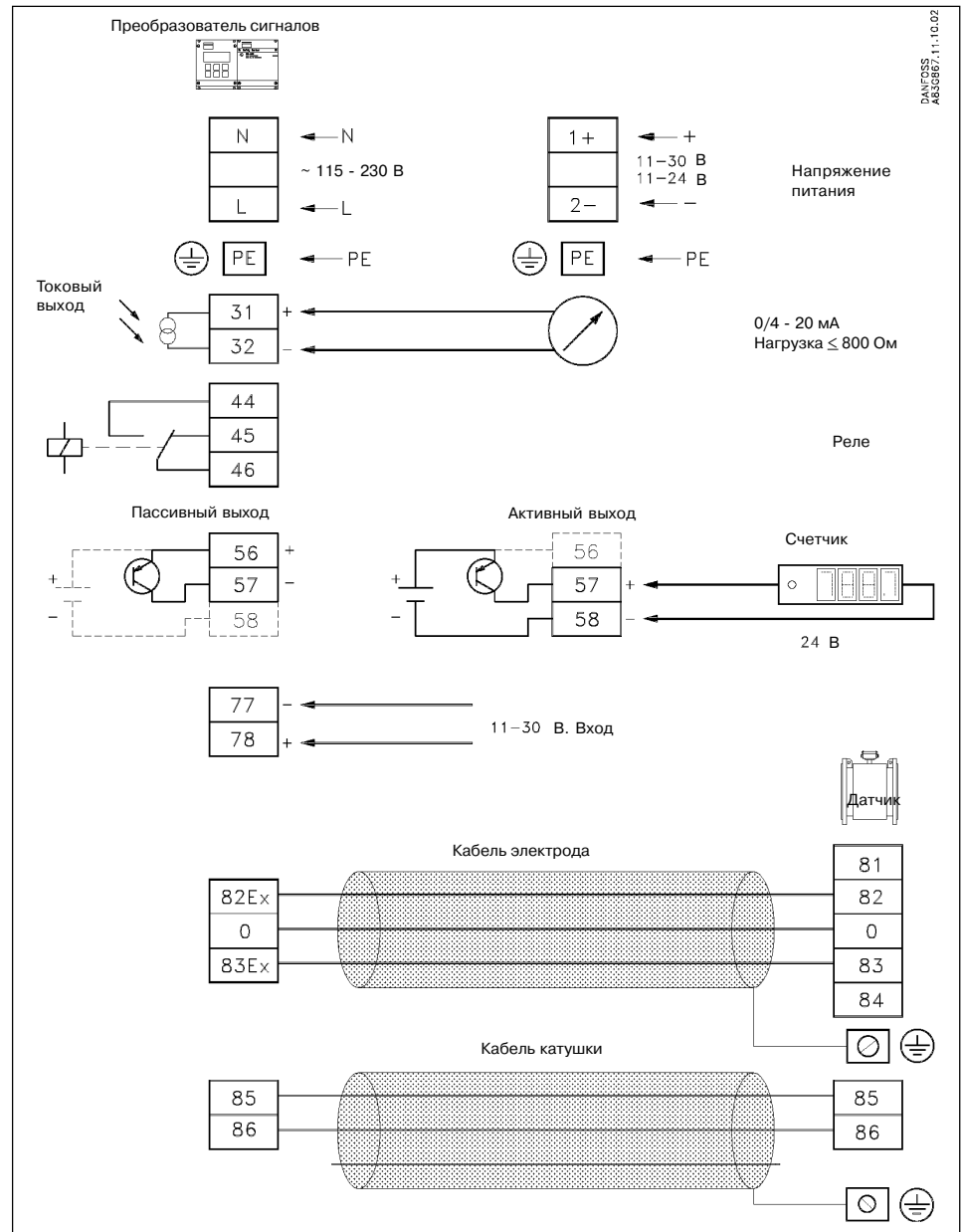
При раздельном монтаже:

Экран должен подключаться к концу датчика через емкость 1,5 мкФ. Экран не должен подключаться по обоим концам.

Цифровой выход

- Если внутреннее сопротивление нагрузки превышает 10 кОм, то рекомендуется подключить параллельно нагрузке внешний нагрузочный резистор 10кОм.

Преобразователь сигналов с защитным барьером



Все кабели и установки во взрыво- и пожароопасных средах должны соответствовать действующим национальным нормам.

Датчик и защитный барьер должны быть подключены к выравнивающей потенциал шине с помощью изолированного медного провода в соответствии с национальными регламентациями. Поперечное сечение такого провода должно составлять не менее 4 мм^2 , если нет иных специальных национальных требований.

Экран кабелей между датчиком и преобразователем сигналов/защитным барьером должен подключаться к концу датчика. Экран не должен подключаться одновременно и к концу преобразователя сигналов, и к защитному барьеру.

Кабели должны иметь одинаковую длину, а неэкранированные концы должны быть как можно короче.

Индуктивность и емкость соединительного провода между датчиком и защитным барьером не должны превышать следующих величин:

$$\text{канал «ia»} - L_{\text{каб}} \leq 80\text{ мГн}, C_{\text{каб}} \leq 31\text{ мкФ};$$

$$\text{канал «ib»} - L_{\text{каб}} \leq 3,5\text{ мГн}, C_{\text{каб}} \leq 0,433\text{ мкФ}.$$

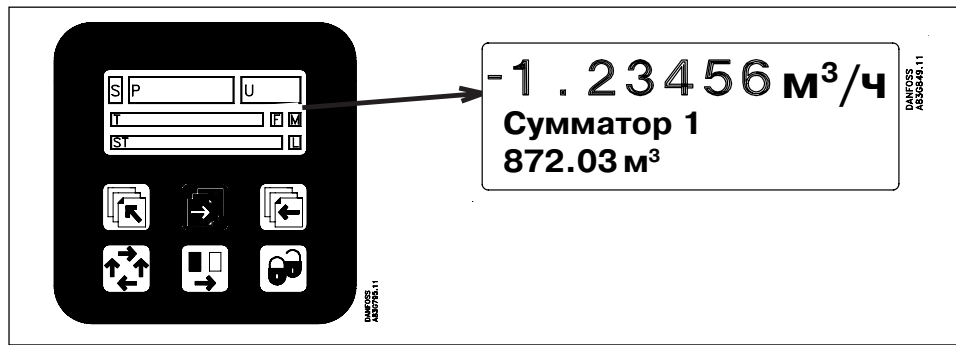
Защитный барьер должен монтироваться вне взрывоопасной зоны.

Категорически запрещается подавать на защитный барьер напряжение свыше 250 В.

Необходимо обеспечить выравнивание потенциалов между датчиком и защитным барьером.

Запрещается производить ремонт защитного барьера.

Схема клавиатуры и дисплея



Клавиатура

Клавиатура используется для просмотра и изменений установок расходомера.

- КЛАВИША «ВВЕРХ»** Эта клавиша (удерживать 2 с) используется для переключения между меню оператора установочным и меню. В установочном меню преобразователя короткое нажатие приведет к возврату к предыдущему меню.
- КЛАВИША «ВПЕРЕД»** Эта клавиша используется для выполнения шага вперед.
- КЛАВИША «НАЗАД»** Эта клавиша используется для выполнения шага назад.
- КЛАВИША «ИЗМЕНЕНИЕ»** Эта клавиша изменяет установки и численные значения.
- КЛАВИША «ВЫБОР»** Эта клавиша перемещает курсор.
- КЛАВИША «БЛОКИРОВКА/РАЗБЛОКИРОВКА»** Эта клавиша позволяет оператору изменять установки и обеспечивает доступ к подменю.

Дисплей

Дисплей является алфавитно-цифровым и отображает значения расхода, установки расходомера и сообщения об ошибках.

Верхняя строка предназначена прежде всего для отображения расхода, но возможен выбор сумматора 1, либо сумматора 2. Строка разделена на три поля.

S: Поле знака
P: Исходное поле для численного значения
U: Поле единиц измерения

Центральная строка является строкой заголовка (T) с индивидуальной информацией в соответствии с выбранным оператором или установочным меню.

Нижняя строка является строкой подзаголовка (ST), в которой будет дана дополнительная информация к строке заголовка или индивидуальная информация, не зависящая от строки заголовка.

F: Поле аварийного сигнала. Два мигающих треугольника будут появляться при возникновении ошибок.
M: Поле режима. Символы обозначают:

Режим связи	Базовые установки
Сервисный режим	Выход
Меню оператора	Внешний вход
Идентификация изделия	Характеристики датчика
Языковой режим	Режим сброса

L: Поле блокировки. Указывает на функцию клавиши блокировки.

Готов к изменению	Доступ к подменю
Заблокированное значение	РЕЖИМ СБРОСА: Нулевая установка сумматоров и установка инициализации

Построение меню

Структура меню преобразователя сигналов показана на обзорной схеме меню. Детали того, как устанавливаются отдельные параметры, показаны на подробных схемах меню. Детальная схема пригодна для любого типа преобразователя сигналов, если нет иных указаний. Структура меню касается только центральной и нижней строк. Верхняя строка всегда активна (показания расхода, сумматора 1 или сумматора 2).

Меню состоит из двух частей: **меню оператора** и **установочного меню**.

Меню оператора

Меню оператора предназначено для каждодневной работы. Меню оператора настраивается по выбору. Клавиши «вперед» и «назад» используются для просмотра параметров в меню оператора.

Установочное меню

Установочное меню предназначено для ввода в эксплуатацию и для сервисных работ.

Доступ к установочному меню выполняется нажатием клавиши «вверх» на 2 с. Установочное меню работает в двух режимах:

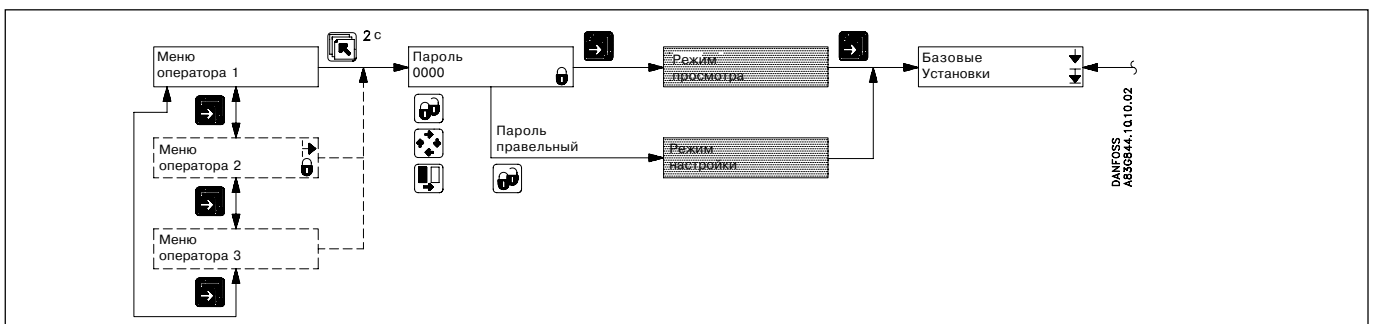
- Режим просмотра
- Режим настройки

Режим просмотра является режимом только для чтения. Предварительно выбранные установки можно только просмотреть.

Режим настройки предназначен как для чтения, так и для изменения. Доступ к режиму настройки защищен паролем. Заводская установка пароля 1000.

Переход к режиму просмотра выполняется нажатием клавиши «вперед» в окне пароля.

Доступ к подменю выполняется нажатием клавиши «блокировка». Короткое нажатие на клавишу «вверх» приведет назад к предыдущему меню. Длительное нажатие (2 с) на клавишу «вверх» приведет к выходу из меню установки и возврату в меню оператора №1.

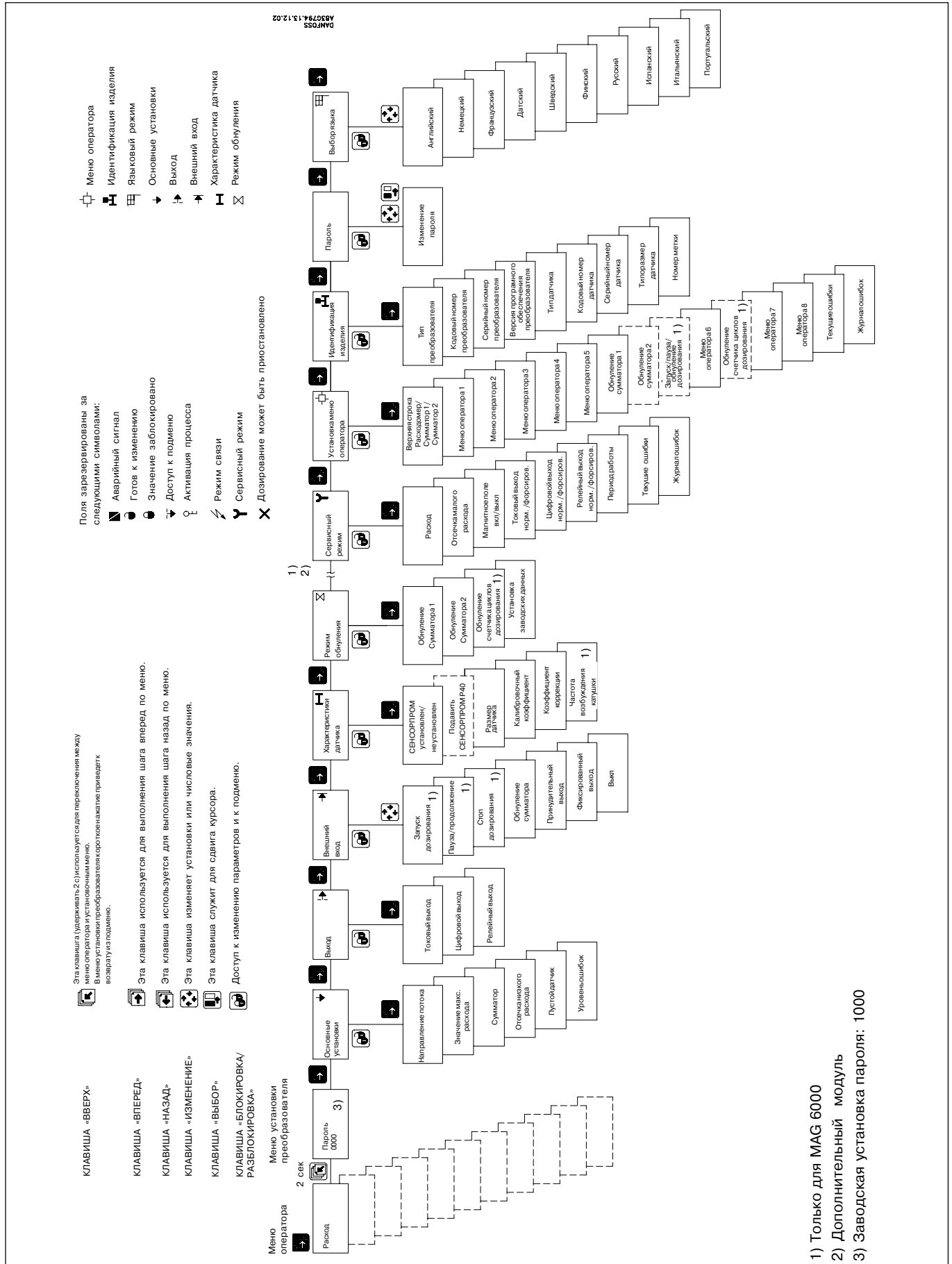


Правила проведения изменений значений параметров

Значения некоторых параметров могут быть не доступны для изменения (например, калибровочные данные). На этот факт указывает отсутствие в нижнем правом углу дисплея изображения замка. Параметры, значения которых можно изменить, имеют изображения замка на дисплее.

Для изменения значения какого-либо параметра необходимо, находясь в окне этого параметра, нажать на клавишу «блокировка». При этом замок в нижнем правом углу дисплея открывается, а под значением параметра появляется курсор. Это значит, что теперь значение можно изменять. Изменение производится с помощью клавиш «изменение» и «выбор». Клавиша «изменение» изменяет численное значение (или единицы измерения) разряда, под которым стоит курсор, клавиша «выбор» перемещает курсор от разряда к разряду. После установки необходимого значения его необходимо подтвердить, нажав на клавишу «блокировка». При этом замок в нижнем правом углу дисплея должен закрыться.

Общая структура меню MAG 5000 и MAG 6000



Обзор некоторых параметров**Направление потока +/- (БАЗОВЫЕ УСТАНОВКИ)**

Меняет знак перед значением действительного расхода в меню оператора.

Значение максим. расхода (БАЗОВЫЕ УСТАНОВКИ)

При использовании токового выхода это значение будет соответствовать току 20 мА (для частотного выхода - значению максимальной частоты, напр., 10 кГц)

Отсечка низкого расхода (БАЗОВЫЕ УСТАНОВКИ)

Данное значение задается в процентах от Q_{max} . При расходе ниже значения отсечки расходомер будет выдавать значение действительного расхода равным нулю (на дисплее и на выходах)

Отсечка расхода при пустом датчике *вкл/выкл* (БАЗОВЫЕ УСТАНОВКИ)

Если данная функция отключена, то в периоды, когда датчик пуст, расходомер может показывать случайные значения расхода, вызванные различного рода помехами. Если данная функция включена, то при опустошении датчика расход будет стабильно нулевым, в верхнем правом углу дисплея будут мигать два треугольника, указывая на ошибку. Код ошибки W31. При заполнении датчика жидкостью код ошибки W31 и мигание треугольников пропадут.

Сумматор нетто (БАЗОВЫЕ УСТАНОВКИ)

Счетчик показывает разницу между счетчиками в прямом и обратном направлениях.

Направл. потока одно/двунаправл. (ВЫХОД)

Определяет показания на токовом и частотном выходах при изменении направления потока через датчик: при выборе двунаправленной характеристики значение тока и частоты будет изменяться при изменении расхода и в положительном и в отрицательном направлении.

Сенсорпром установ./неустанов (ХАРАКТЕРИСТИКИ ДАТЧИКА)

Модуль SENSORPROM содержит в себе калибровочные характеристики датчика (калибровочный коэффициент, диаметр, частота колебаний магнитного поля) и служит для удобства запуска расходомера: при подключении данного модуля к электронному преобразователю расходомера происходит автоматический перенос калибровочных данных в электронику. При отсутствии модуля SENSORPROM расходомер будет работать абсолютно корректно при условии, что правильные калибровочные данные введены вручную (в соответствии с калибровочным сертификатом). Данные, введенные в электронику вручную, сохраняются и при отключении питания на длительный срок.

Коэффициент коррекции (ХАРАКТЕРИСТИКИ ДАТЧИКА)

Корректирует значение действительного расхода. Значение расхода, которое появляется на дисплее (и на выходах) равно произведению реально измеренного расхода на коэффициент коррекции. Коэффициент коррекции может быть установлен меньше и больше единицы.

Токовый выход нормальный/принудительный (РЕЖИМ СЕРВИСА)**Токовый выход принудительный, %**

Данные параметры позволяют проверить токовый выход в принудительном режиме. Выбрав значение ПРИНУДИТЕЛЬНЫЙ и задав в процентах величину тока, можно измерить ток на выходе. То же самое относится к принудительному цифровому выходу.

Пример установки параметров

Необходимо включить функцию отсечки расхода при пустом датчике и установить токовый выход на характеристику 4-20 мА

1. Нажать на 2 с на кнопку “Вверх”
Дисплей показывает: ПАРОЛЬ 0000
2. Нажать на кнопку “Блокировка”
Дисплей показывает: ПАРОЛЬ 0000
3. Нажать на кнопку “Изменение”
Дисплей показывает: ПАРОЛЬ 1000
4. Нажать на кнопку “Блокировка”
Дисплей показывает: РЕЖИМ НАСТРОЙКИ, затем БАЗОВЫЕ УСТАНОВКИ
5. Нажать на кнопку “Блокировка”
Дисплей показывает: НАПРАВЛЕНИЕ ПОТОКА
6. Нажимать на кнопку “Вперед”, пока дисплей не покажет: ПУСТОЙ ДАТЧИК ОТКЛ
ВЫКЛ
7. Нажать на кнопку “Блокировка”
Дисплей показывает: ПУСТОЙ ДАТЧИК ОТКЛ ВЫКЛ
8. Нажать на кнопку “Изменение”
Дисплей показывает: ПУСТОЙ ДАТЧИК ОТКЛ ВКЛ
9. Нажать на кнопку “Блокировка”
Дисплей показывает: ПУСТОЙ ДАТЧИК ОТКЛ ВКЛ

Функция отсечки при пустом датчике включена

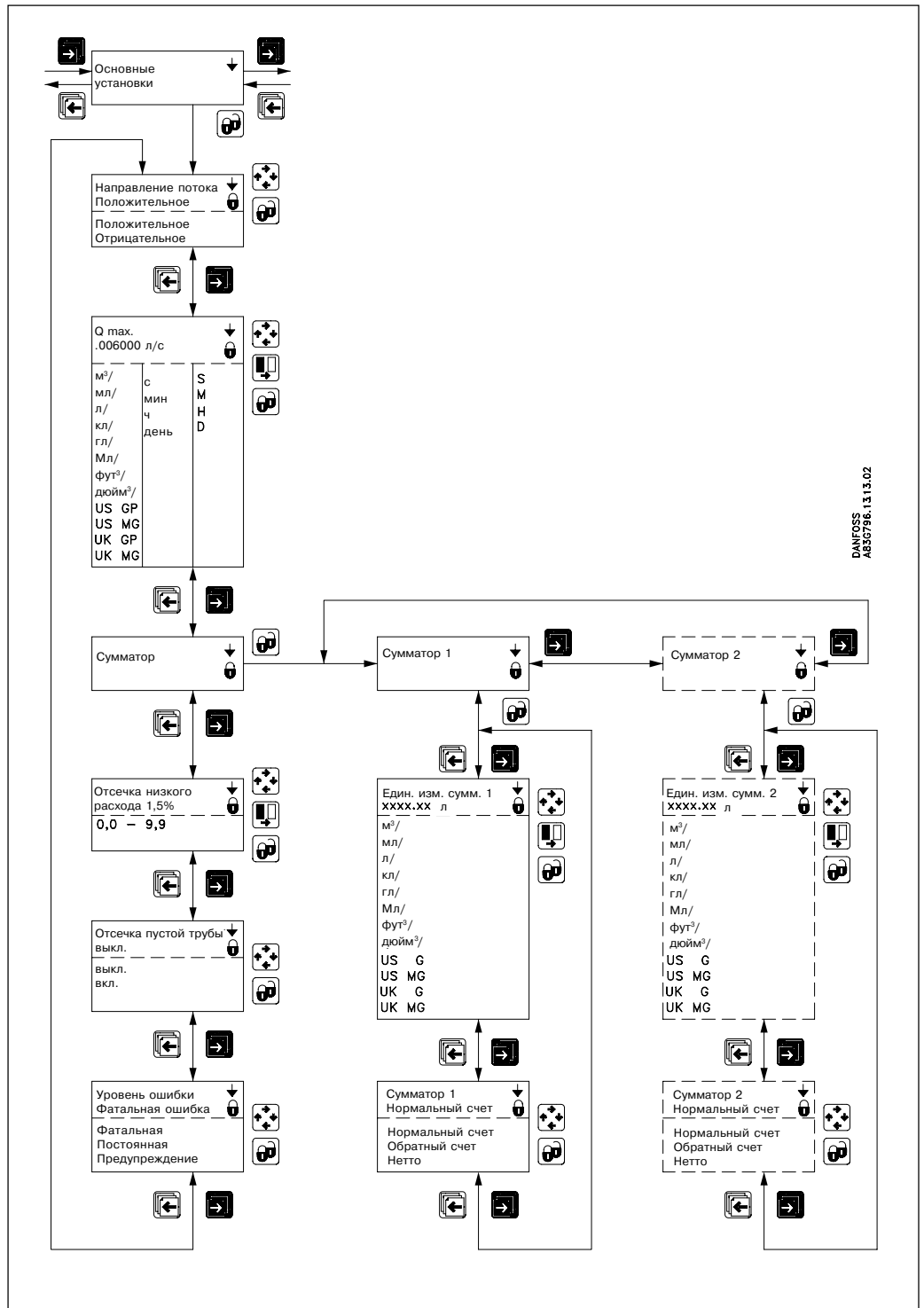
10. Нажать кратко на кнопку “Вверх”
Дисплей показывает: БАЗОВЫЕ УСТАНОВКИ
11. Нажать на кнопку “Вперед”
Дисплей показывает: ВЫХОД
12. Нажать на кнопку “Блокировка”
Дисплей показывает: ТОКОВЫЙ ВЫХОД
13. Нажать на кнопку “Блокировка”
Дисплей показывает: ТОКОВЫЙ ВЫХОД ВЫКЛ
14. Нажать на кнопку “Блокировка”
Дисплей показывает: ТОКОВЫЙ ВЫХОД ВЫКЛ
15. Нажать на кнопку “Изменение”
Дисплей показывает: ТОКОВЫЙ ВЫХОД ВКЛ
16. Нажать на кнопку “Блокировка”
Дисплей показывает: ТОКОВЫЙ ВЫХОД ВКЛ
17. Нажать на кнопку “Вперед”
Дисплей показывает: ОДНОНАПРАВЛЕН
18. Нажать на кнопку “Вперед”
Дисплей показывает: 0-20 мА
19. Нажать на кнопку “Блокировка”
Дисплей показывает: 0-20 мА
20. Нажать на кнопку “Изменение”
Дисплей показывает: 4-20 мА
21. Нажать на кнопку “Блокировка”
Дисплей показывает: 4-20 мА

Токовый выход установлен на характеристику 4-20 мА

22. Нажать на 2 с на кнопку “Вверх”

Пользователь вернулся в меню оператора

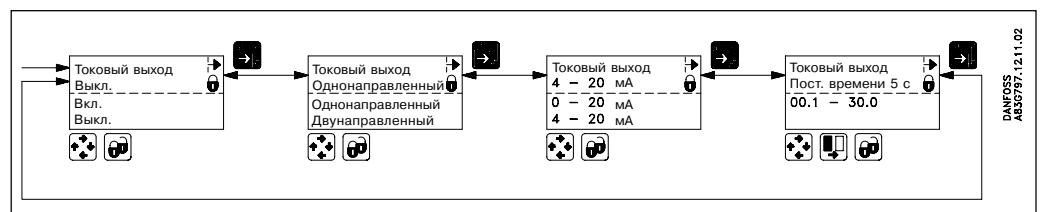
Базовые установки



DANFOSS
AB30797.131.02

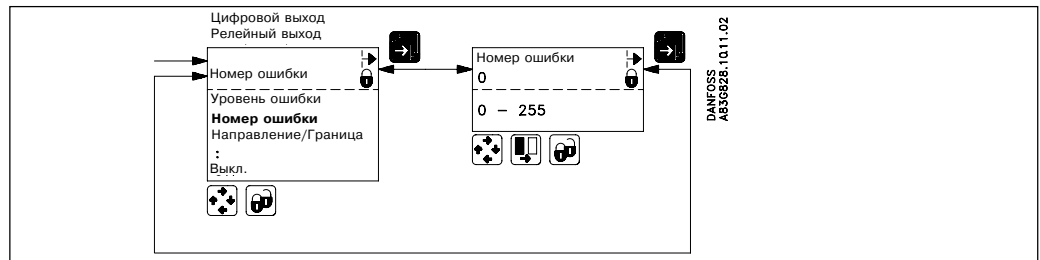
Выходы

Токовый выход

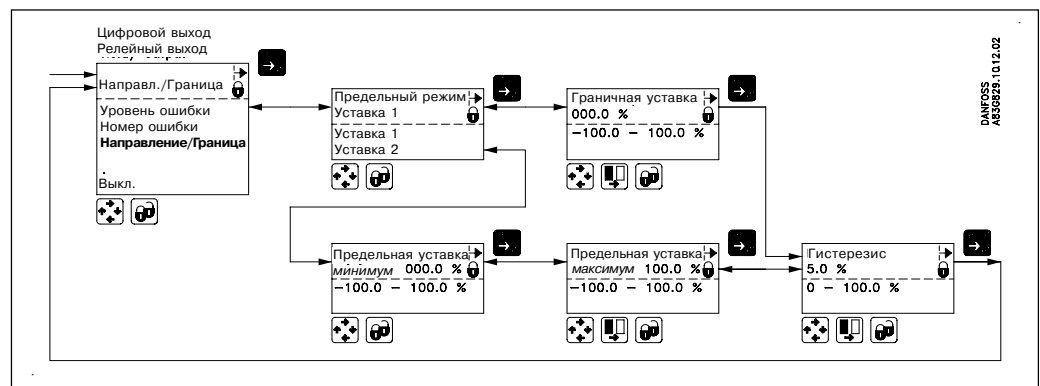


DANFOSS
AB30797.1211.02

Если токовый выход не используется, то он должен быть установлен на ВЫКЛ.

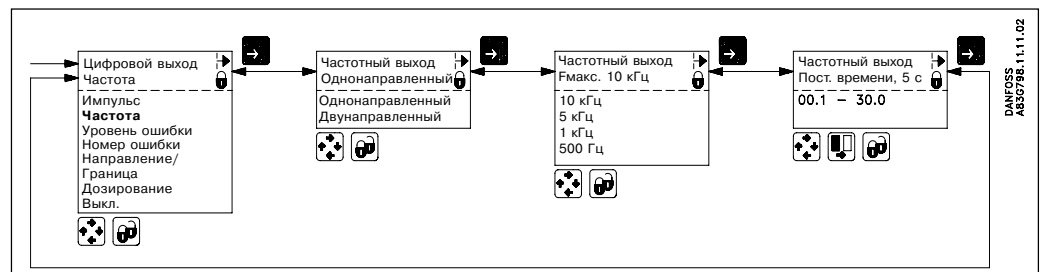
Цифровой и релейный выходы**Уровень ошибки****Номер ошибки**

Выход ошибки имеется как на цифровом, так и на релейном выходах.
Уровень приемлемости устанавливается в базовых установках.

Граница/Направление

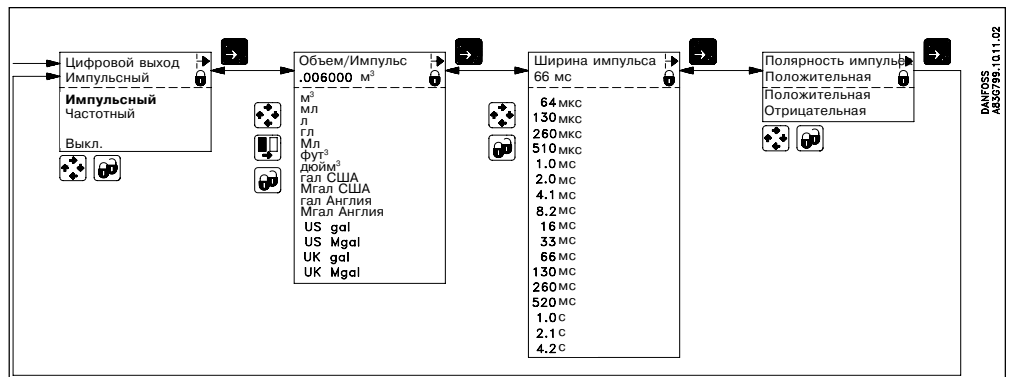
Граничные переключатели имеются как на цифровом, так и на релейном выходах.

В данном режиме значения уставок являются точками активизации выхода с поправкой на значение гистерезиса. Гистерезис обеспечивает не слишком частое переключение состояния выхода. Например, гистерезис 5% означает, что реле активизируется:
- при увеличении расхода на $5/2=2,5\%$ выше значения уставки
- при уменьшении расхода на $5/2=2,5\%$ ниже значения уставки

Частота

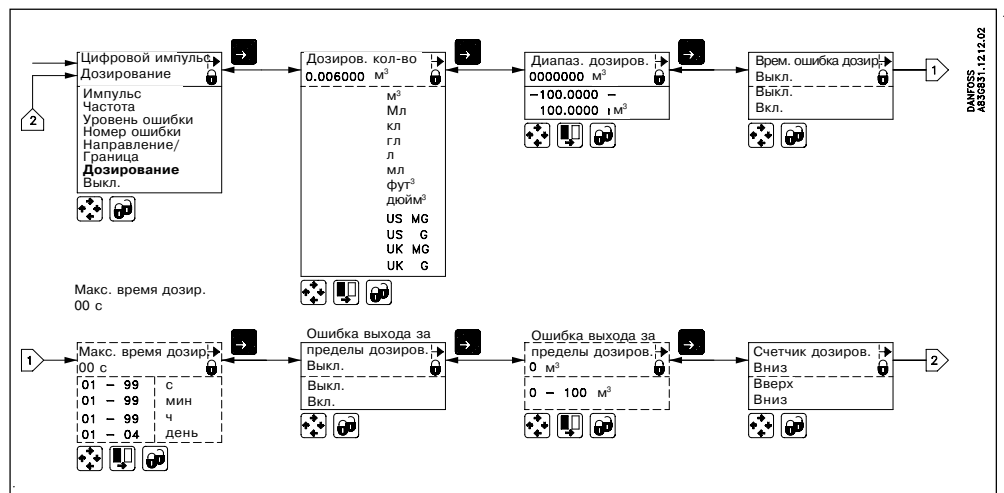
Частотный выход может быть выбран только для цифрового выхода.

Импульс



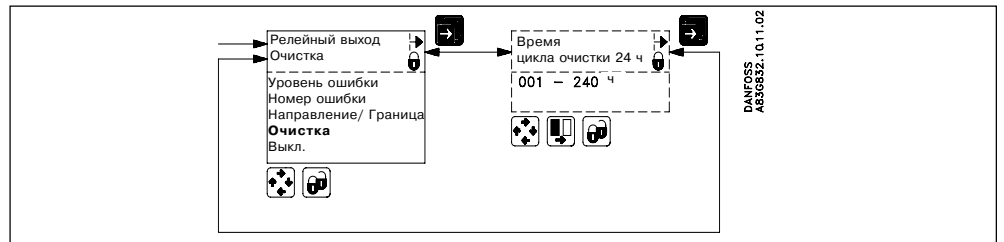
Импульсный выход может быть выбран только для цифрового выхода.

Дозирование



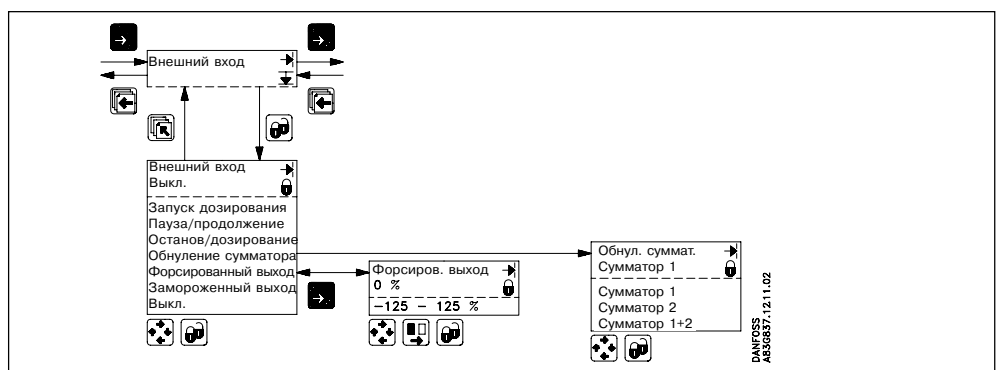
Функция дозирования имеется только на MAG 6000. Подробнее о дозировании см. ниже.

Очистка



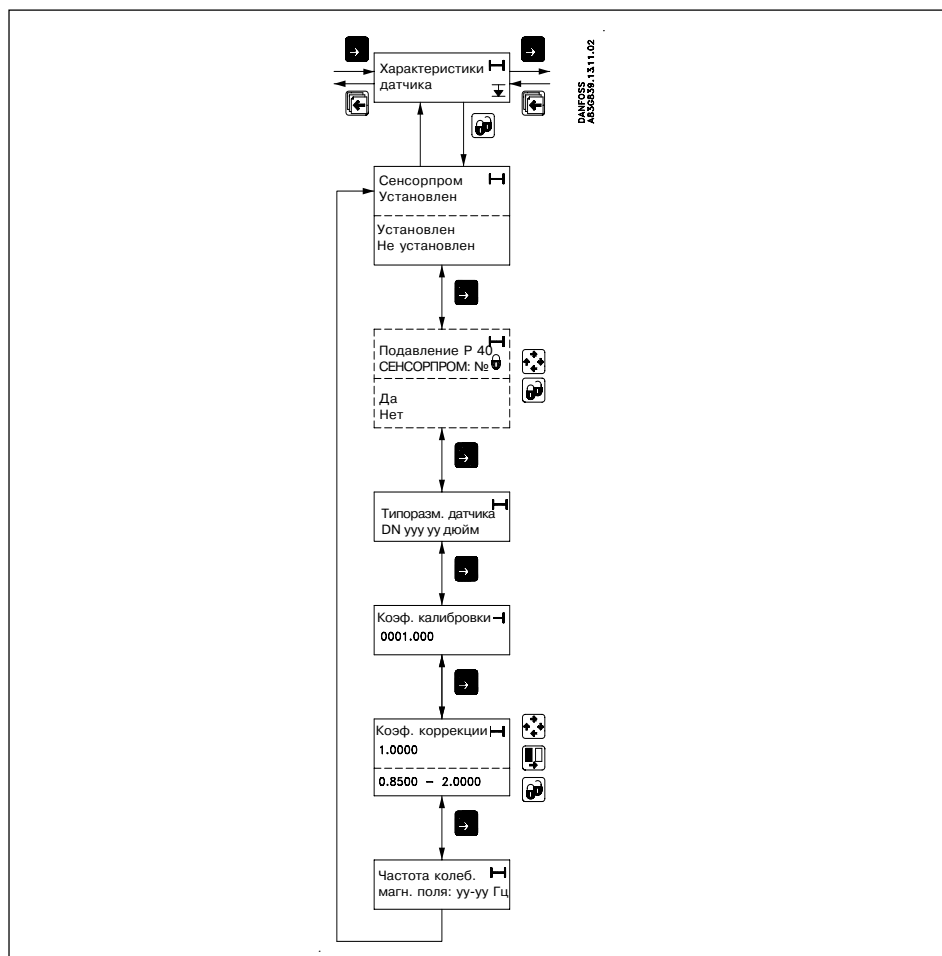
Для работы блока очистки всегда должен использоваться релейный выход, если блок был установлен вместе с преобразователем сигналов. Для других целей релейный выход использоваться не может.

Внешний вход

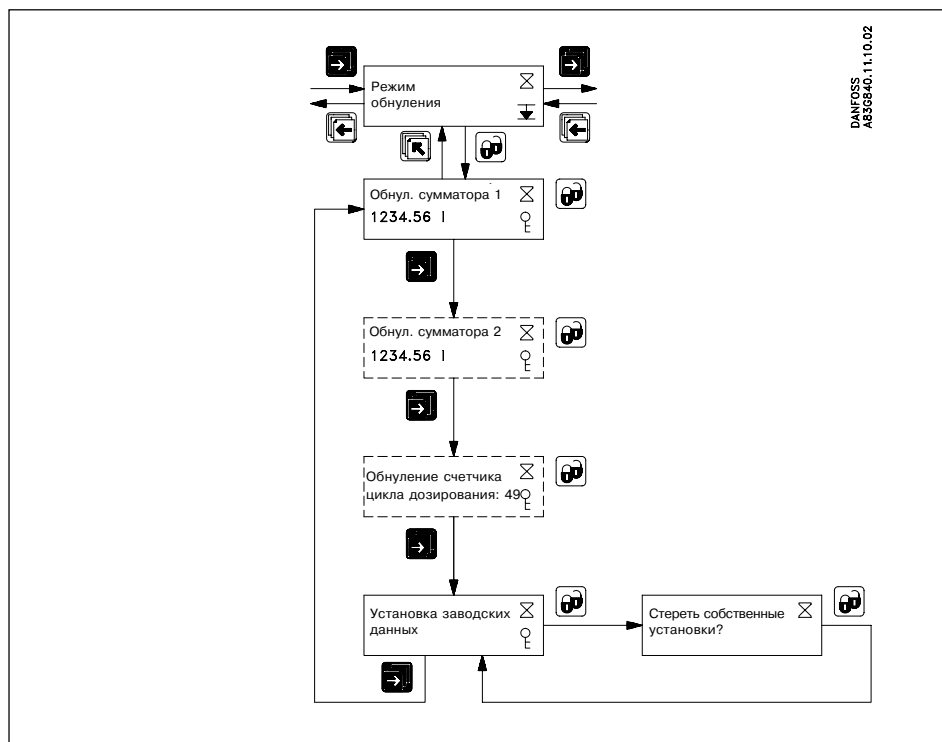


Выбор данного параметра определяет процесс, запускаемый при подаче напряжения 11-30 В пост. тока на контакты 77,78. Функция дозирования имеется только на MAG 6000.

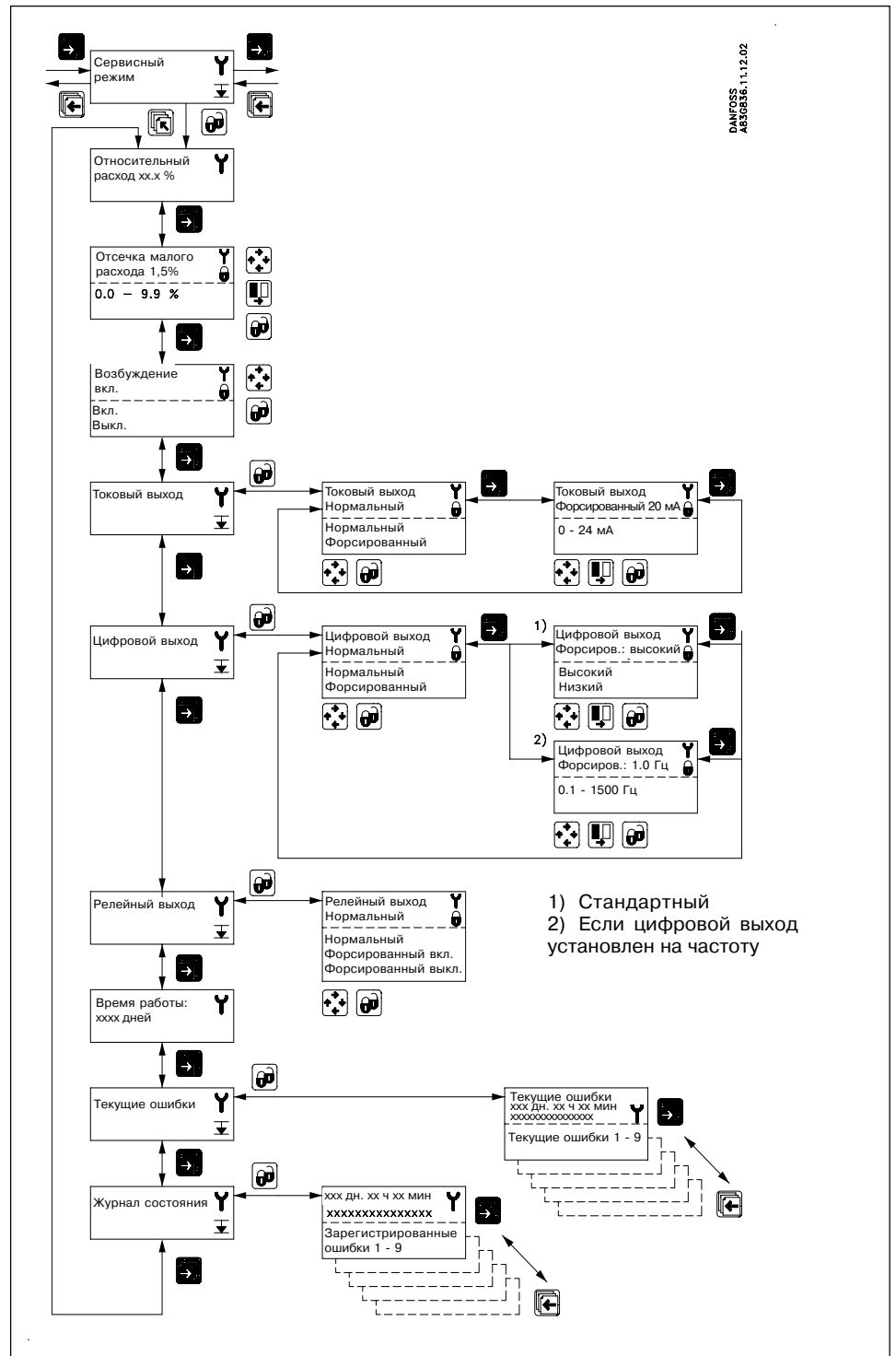
Характеристики датчика



Режим обнуления

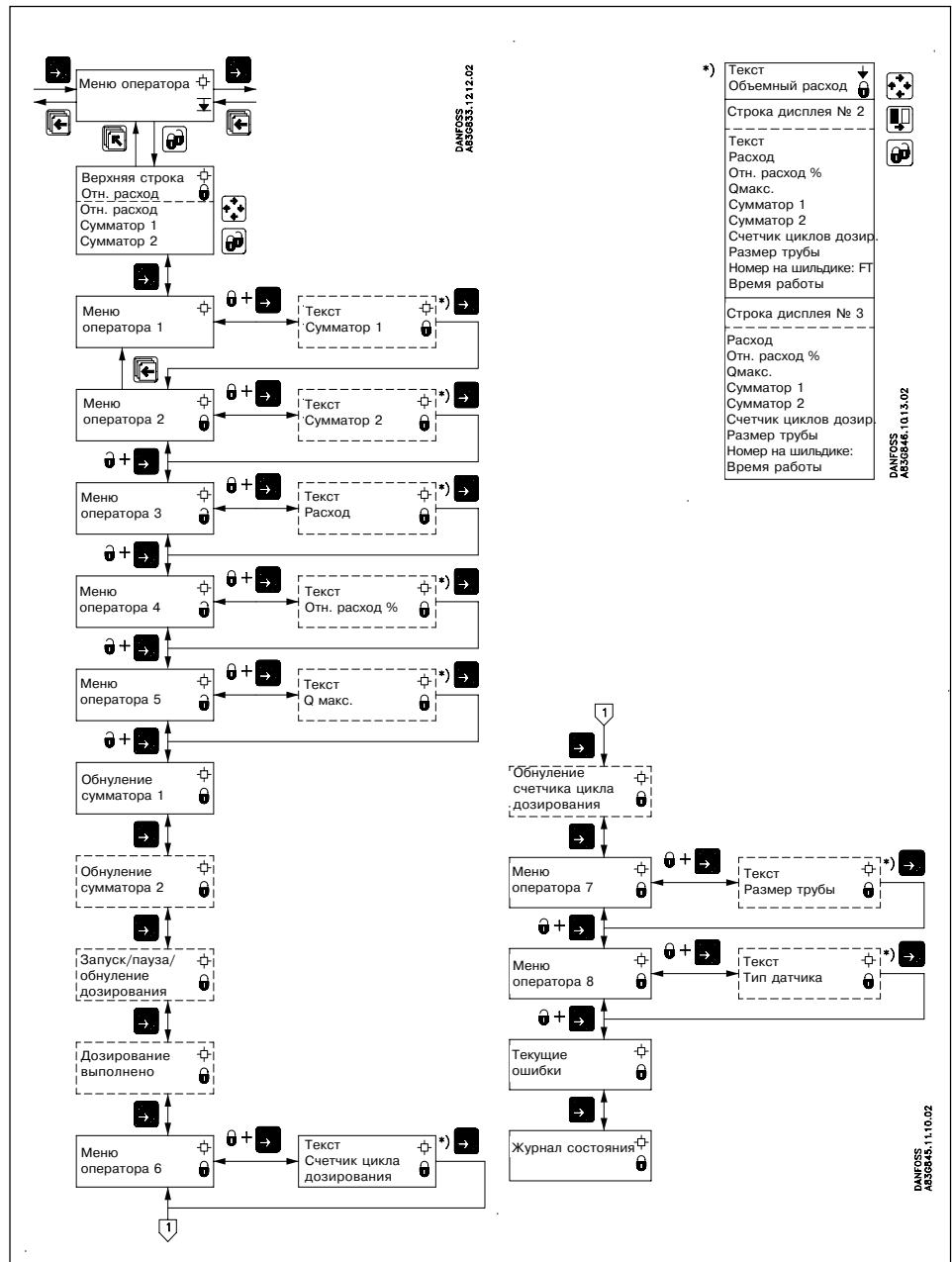


Сервисный режим



При выходе из сервисного меню все сделанные в нем установки отменяются.

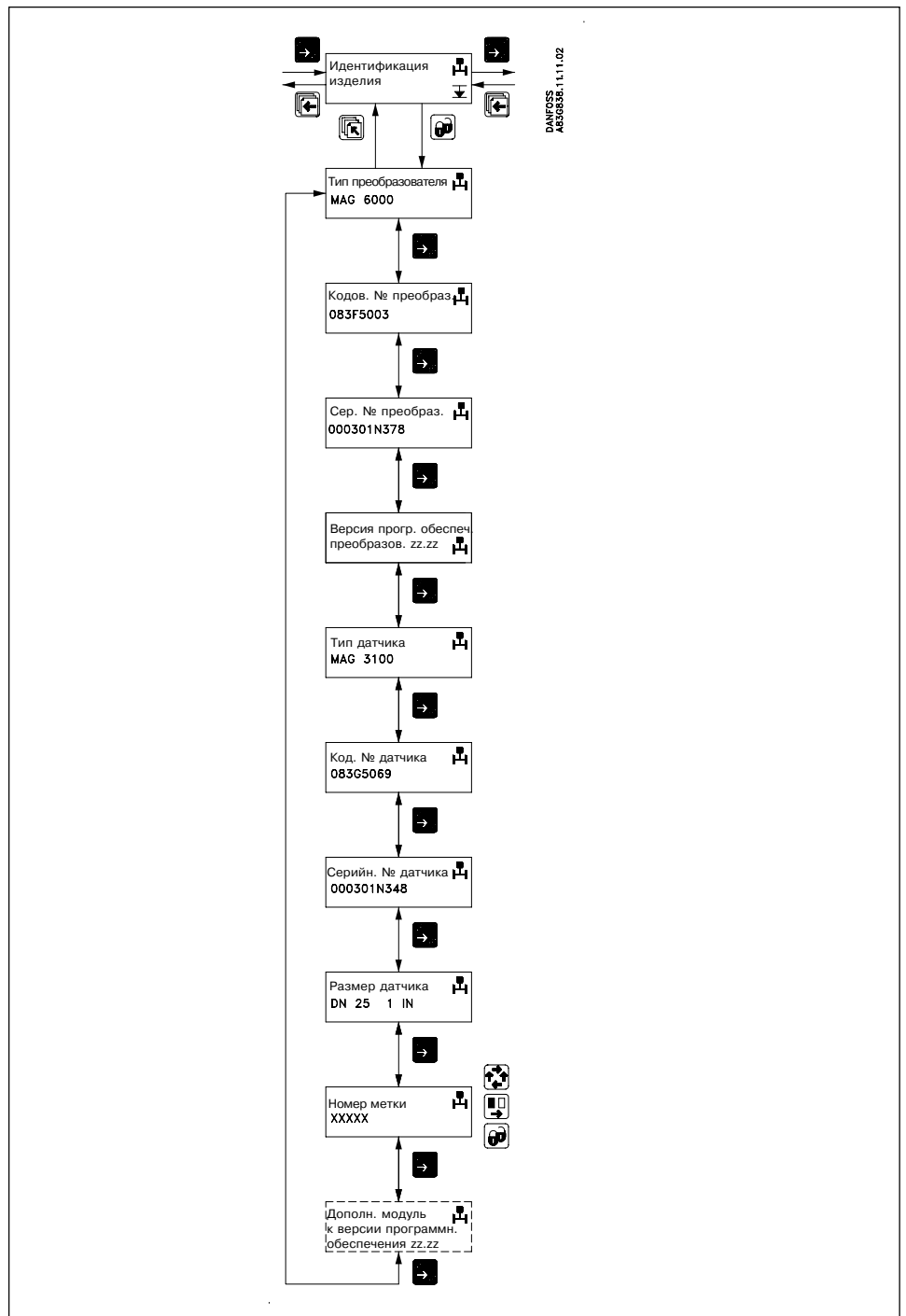
Установка меню оператора



Верхняя строка всегда активна и никогда не может быть отменена.

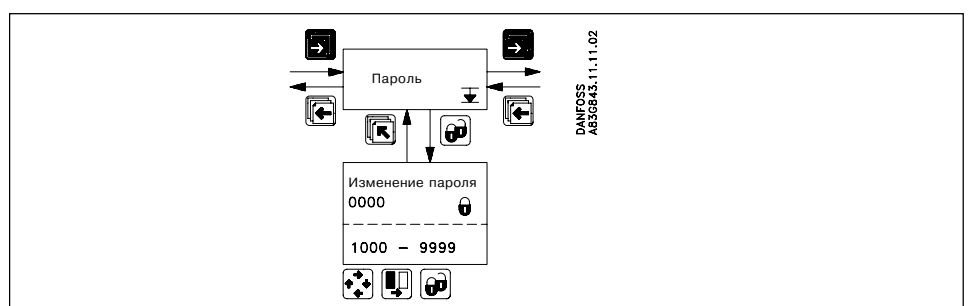
Две нижние строки предназначены для индивидуальных установок пользователя.

Идентификация изделия

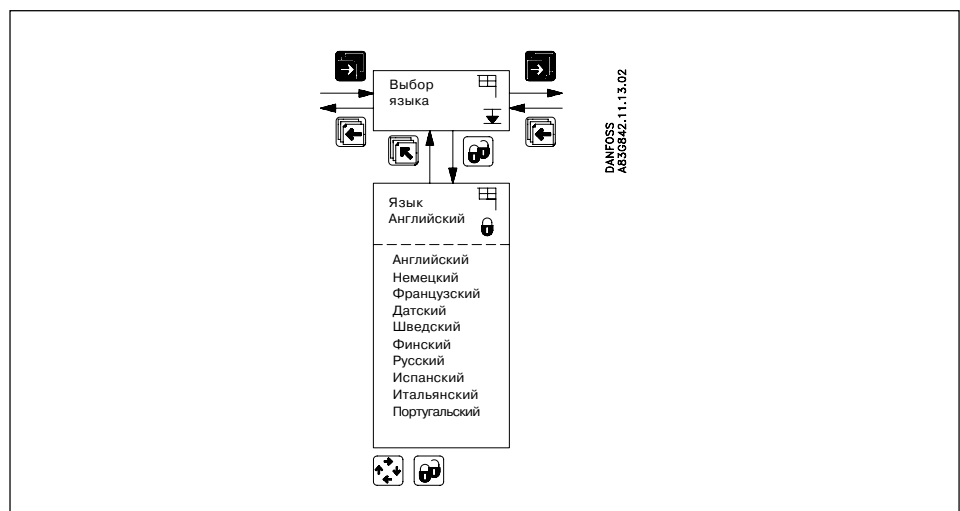
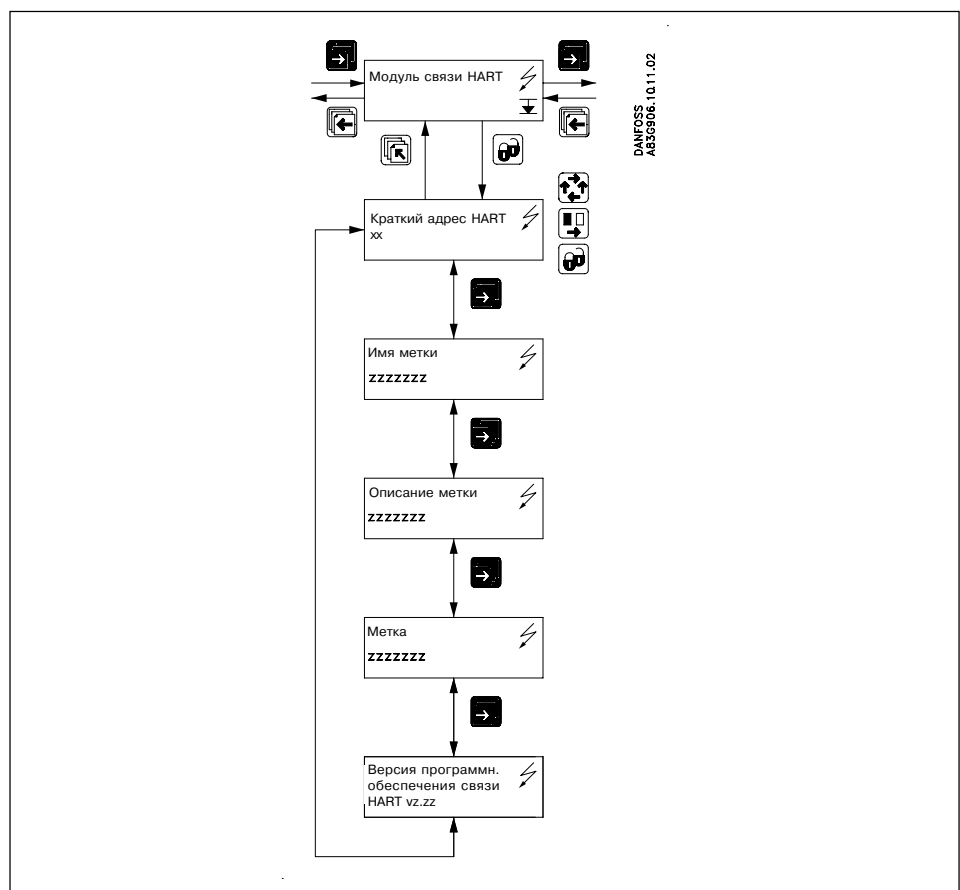


Версия программного обеспечения дополнительного модуля имеется только в том случае, когда этот модуль был установлен.

Изменение пароля

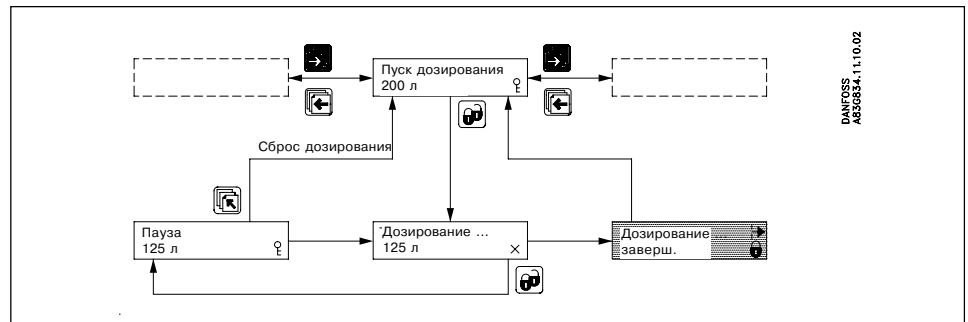


Выбор языка

Связь HART®
(дополнительный модуль)

Дозирование

Имеется только на
MAG6000



Перед началом работы по дозированию цифровой выход должен быть установлен на «Дозирование». Процесс дозирования осуществляется в зависимости от установок в меню «Внешний вход» по одному из следующих путей:

Внешний вход установлен на параметр «Запуск дозирования»

1. До начала процесса цифровой выход находится в выключенном состоянии.
2. При подаче сигнала 11-30 В пост. тока на вход (клеммы 77,78) цифровой выход активизируется.
(Цикл также может быть инициализирован пользователем путем нажатия кнопки «Блокировка», когда в меню оператора установлено окно «Запуск дозирования».)
3. После завершения цикла дозирования цифровой выход выключается.

Если до завершения цикла дозирования подать сигнал 11-30 В, то сигнал будет проигнорирован.

Если до завершения цикла дозирования будет нажата кнопка «Блокировка», то дозирование переходит в режим паузы до повторного нажатия кнопки.

Если в режиме паузы будет нажата кнопка «Вверх», то текущий цикл полностью прерывается (сбрасывается).

Внешний вход установлен на параметр «Пауза/продолжение»

1. До начала процесса цифровой выход находится в выключенном состоянии.
2. При нажатии на кнопку «блокировка», когда в меню оператора установлено окно «Запуск дозирования» цифровой выход активизируется.
3. При подаче сигнала 11-30 В пост. тока на вход (клеммы 77,78) дозирование переходит в режим паузы до повторной подачи сигнала.

Внешний вход установлен на параметр «Стоп дозирования»

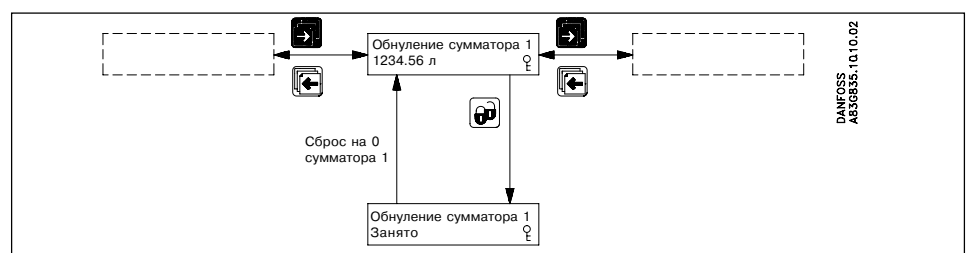
1. До начала процесса цифровой выход находится в выключенном состоянии.
2. При нажатии на кнопку «блокировка», когда в меню оператора установлено окно «Запуск дозирования» цифровой выход активизируется.
3. При подаче сигнала 11-30 В пост. тока на вход (клеммы 77,78) процесс дозирования полностью прерывается.

Если процесс дозирования регулируется пользователем с клавиатуры преобразователя, то в меню «Установка меню оператора» следует выбрать необходимые для исполнения окна команд.

Сброс счетчика циклов дозирования

Счетчик циклов дозирования сбрасывается нажатием клавиши "Блокировка" в окне "Сброс счетчика циклов".

Обнуление (сброс) сумматора



Сумматор обнуляется нажатием клавиши «Блокировка», если открыто окно обнуления соответствующего сумматора.

Обработка ошибок**Система ошибок**

Преобразователь сигналов снабжен системой регистрации ошибок и состояния с 4 группами

- Информация без включения ошибок (обозначается буквой I).
- Предупреждения об ошибках, которые могут привести к сбоям в работе расходомера. Причина ошибки может исчезнуть сама по себе (обозначается буквой W).
- Постоянные ошибки, которые могут стать причиной сбоев в работе расходомера. Такая ошибка требует вмешательства пользователя (обозначается буквой P).
- Фатальная ошибка, которая является существенной для работы расходомера (обозначается буквой F).

В сервисном меню и в меню оператора имеются два меню для регистрации информации и ошибок

- Текущие ошибки
- Журнал ошибок

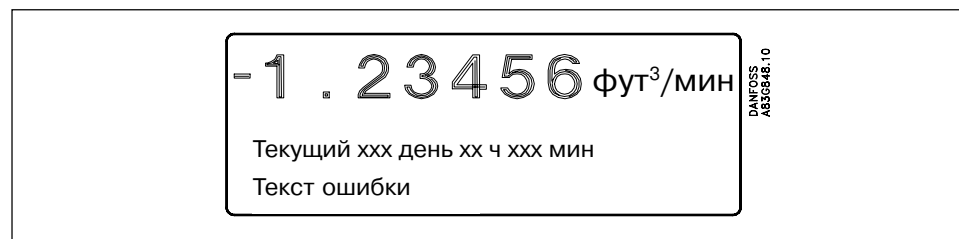
Текущие ошибки

Последние 9 зафиксированных ошибок сохраняются в меню «текущие ошибки». Уровень приема «текущих ошибок» может быть установлен индивидуально для конкретного применения. Уровень приема устанавливается в «базовых установках» установочного меню преобразователя.

Уровни приема

- Фатальные ошибки: только фатальные ошибки регистрируются как ошибки
- Постоянные ошибки (только постоянные и фатальные ошибки регистрируются как ошибки)
- Предупреждения : предупреждения, постоянные и фатальные ошибки регистрируются как ошибки.

Информация об ошибке отображается в центральной и нижней строках. В центральной строке будет показано время появления ошибки (в днях, часах и минутах). Нижняя строка будет мигать между текстом ошибки и текстом способа ее устранения. Текст ошибки будет указывать на ее тип (I, W, P или F), № ошибки и текст ошибки. Текст способа устранения ошибки будет информировать пользователя о действиях, необходимых для устранения ошибки.

**Журнал ошибок**

Подобно «текущим ошибкам», предупреждения, постоянные и фатальные ошибки (за исключением информации (I)) всегда регистрируются в меню «журнал ошибок». В меню «журнал ошибок» сохраняются последние 9 сообщений за последние 180 дней.

Поле аварийных сигналов

Поле аварийных сигналов на дисплее будет всегда мигать вместе с текущей ошибкой.

Выход, настроенный на регистрацию ошибок

Цифровой и релейный выход могут быть установлены на активизацию по уровню ошибки или на определенный номер ошибки.

При работе в режиме 4 - 20 мА аналоговый выход будет включен на уровень 1 мА.

Меню оператора

Текущие ошибки и журнал ошибок по умолчанию заданы в меню оператора.

Список номеров ошибок

№ ошиб.	Текстошибки Текст способа устр. ошиб.	Комментарий к этому №	Состояние выходов	Состояние входов
1	I1 - Питание включено ОК	Произведено отключение и выключение питания	Активный	Активный
2	I2 - Дополнительный модуль Ввести	В систему был введен новый модуль	Активный	Активный
3	I3 - Дополнительный модуль Установить	Дополнительный модуль неисправен или был заменен. Это может быть внутренний дополнительный модуль.	Активный	Активный
4	I4 - Парам. скорректирован ОК	Маловажный параметр в преобразователе был заменен его значением по умолчанию	Активный	Активный
20	W20 - Сумматор 1 Сбросить вручную	В ходе инициализации проверка сохраненного суммарного значения выдала ошибку. Это не позволяет больше полностью доверять сохраненному значению сумматора. Значение сумматора следует обнулить вручную для того, чтобы доверять последующим отсчетам	Активный	Активный
20	W20 - Сумматор 2 Сбросить вручную	В ходе инициализации проверка сохраненного суммарного значения выдала ошибку. Это не позволяет больше полностью доверять сохраненному значению сумматора. Значение сумматора следует обнулить вручную для того, чтобы доверять последующим отсчетам	Активный	Активный
21	W21 - Импульсн. переполнение Настроить установки импульса	Действующий расход слишком большой по сравнению с шириной импульса и отношением объем/импульс	Пониженная шир. имп.	Активный
22	W22 - Перерывание дозиров. Проверить установку	Длительность дозирования превышает заранее установленное макс. время	Дозирующ. выход на 0	Активный
23	W23 - Превышение дозиров. Проверить установку	Объем дозирования превысил заранее установленное максимальное превышение объема	Дозирующ. выход на 0	Активный
24	W24 - Отриц. поток дозиров. Проверить направл. потока дозирования	Отрицательное направление потока в процессе	Активный	Активный
30	W30 - Переполнение Настроить макс. объем. расход	Расход выше установок Q_{max}	Макс. 120 %	Активный
31	W31 - Пустой датчик	Датчик без жидкости или не полностью заполнен; жидкость с недостаточной электропроводностью; при раздельном монтаже используется обычный кабель, а не специальный (с двойным экранирован.)	Ноль	Активный
40	R40 - SENSORPROM® Вставить/заменить	Блок SENSORPROM® не установлен	Активный	Активный
41	R41 - Диапазон параметра Отключить и включить	Параметр вне диапазона. Параметр не может быть заменен его значением по умолчанию. При следующем включении появится ошибка	Активный	Активный
42	R42 - Токовый выход Проверить кабели	Токовая цепь отключена или сопротивление цепи слишком велико	Активный	Активный
43	R43 - Внутренняя ошибка Отключить и включить	Одновременно появляется слишком много ошибок. Некоторые ошибки детектируются некорректно	Активный	Активный
60	F60 - Ошибка связи CAN Преобразователь/AOM	Ошибка связи на шине CAN. Неисправный дополн. модуль, дисплей или преобразователь	Ноль	Неактивен
61	F61 - Неиспр. SENSORPROM® Заменить	Нельзя полностью доверять данным в блоке SENSORPROM®	Активный	Активный
62	F62 - Идент. SENSORPROM® Заменить	Тип идентификации блока SENSORPROM® не соответствует идентификации изделия. Блок SENSORPROM® предназначен для другого типа изделия (MASSFLO, SONOFLO и т.д.)	Ноль	Неактивен
63	F63 - SENSORPROM® Заменить	Невозможно считывать из блока SENSORPROM®.	Активный	Активный
70	F70 - Ток катушки Проверить кабели	Неисправно возбуждение катушки	Активный	Активный
71	F71 - Внутренняя ошибка Заменить преобразователь	Ошибка внутреннего преобразования в ASIC	Активный	Активный

**Неисправности и
способы их устранения
MAG 5000 и 6000**

Симптом	Выходные сигналы	Код ошибки	Причина	Способ устранения
Пустой дисплей	Минимальный		1. Напряжение питания 2. Неисправный MAG 5000/6000	Проверить напряжение питания Заменить MAG 5000/6000
Сигнал расхода отсутствует	Минимальный		1. Отменен выбор токов. вых. 2. Отменен выбор цифр. вых. 3. Реверс. направление потока	Активировать токовый выход Активировать цифровой выход Изменить направление
		F70	Неверн. или отсутств. ток в катушке Пустой датчик	Проверить кабели/соединения
		W31		Обеспечить заполнение датчика
	F60	Внутренняя ошибка	Заменить MAG 5000/6000	
	Неопределен.	P42	1. Нет нагрузки на ток. выходе 2. Неисправный MAG 5000/6000	Проверить кабели/соединения Заменить MAG 5000/6000
		P41	Ошибка инициализации	Отключить MAG 5000/6000, выждать 5 с и включить вновь
Показывает расход при его отсутствии в трубе	Неопределен		Измерение в пустом датчике. Параметр ПУСТОЙ ДАТЧИК ОТКЛ в положении ВЫКЛ. Кабели электрода недостаточно экранированы	Обеспечить заполнение измеряемой трубы Включить данный параметр. Использовать кабель с двойным экранированием.
Сигнал расхода неустойчив	Неустойчив		1. Пульсирование потока 2. Проводимость среды 3. Потенциал электрического шума между средой и датчиком 4. Воздушные пузырьки в среде 5. Высокая концентрация частиц или волокон	Увеличить постоянную времени Использовать специальный слишком низкая кабель электрода Обеспечить достаточный выравнивающий потенциал. Обеспечить отсутствие пузырьков в среде Увеличить постоянную времени
Ошибка измерения	Неопределен		Некорректная установка	Проверить установку
		P40	Нет блока SENSORPROM®	Установить блок SENSORPROM®
		F61	Неисправный блок SENSORPROM®	Заменить блок SENSORPROM®
		F62	Ошибочный тип блока SENSORPROM®	Заменить блок SENSORPROM®
		F63	Неисправный блок SENSORPROM®	Заменить блок SENSORPROM®
		F71	Потеря внутренних данных	Заменить MAG 5000/6000
	Максимальный	W30	Расход превышает 100% от $Q_{\text{макс}}$.	Проверить $Q_{\text{макс}}$. (Базов. устан.)
		W21	Импульсное переполнение • Объем/импульс слишком мало • Слишком больш. шир. имп.	Изменить отн. объем/импульс Изменить ширину импульса
Потеря данных	ОК	W20	Ошибка инициализации	Сбросить сумматор вручную

Взрывозащищенное исполнение

Расходомер MAGFLO во взрывозащищенном исполнении состоит из первичного датчика, устанавливаемого во взрывоопасной зоне, и вторичного преобразователя сигналов со взрывобезопасным барьером, устанавливаемых вне взрывоопасной зоны.

Первичный датчик MAG 1100 имеет следующее взрывозащищенное исполнение:
EEx ia/ib ПВ Т4...Т6

Первичный датчик MAG 3100 имеет следующие версии взрывозащищенного исполнения:
EEx ia/ib ПВ Т4...Т6 Ду15 – Ду300
EEx ia ПС Т3...Т6 Ду350 – Ду2000

Вторичный преобразователь MAG 6000 (версия 19'') в комплекте со взрывобезопасным барьером [ia/ib] имеет взрывозащищенное исполнение EEx ia/ib ПВ, и может использоваться с первичными датчиками взрывозащищенного исполнения MAG 1100 и MAG 3100 Ду6 – Ду300.

Вторичные преобразователи MAG 6000 и MAG 5000 (версия 19'') в комплекте со взрывобезопасным барьером [ia] имеют взрывозащищенное исполнение EEx ia ПВ, и могут использоваться с первичными датчиками взрывозащищенного исполнения MAG 3100 Ду350 – Ду2000.

Корпуса первичного и вторичного преобразователей расходомера необходимо заземлять с помощью специальных клемм заземления.

Запрещается производить ремонт всех элементов искробезопасной системы. В случае выхода из строя элементов искробезопасных цепей и печатных плат они должны заменяться новыми, поставляемыми изготовителем.

Индуктивность и емкость соединительного кабеля между датчиком и взрывобезопасным барьером не должны превышать следующих величин:

канал «ia» - $L_{каб} \leq 80 \text{ мГн}$, $C_{каб} \leq 31 \text{ мкФ}$

канал «ib» - $L_{каб} \leq 3.5 \text{ мГн}$, $C_{каб} \leq 0.433 \text{ мкФ}$

Свидетельство о приемке

Расходомер MAG _____ в составе:

- первичного преобразователя расхода:

номер _____

D_y _____ мм

- вторичного преобразователя сигналов:

номер _____

соответствует эксплуатационной документации и признан годным для эксплуатации

М.П.

_____ квартал _____ г.

приемку

Подпись лица, ответственного за

Государственно-признанный метрологический центр

СВИДЕТЕЛЬСТВО О ПОВЕРКЕ

Средство измерений расходомер MAG _____ в составе:

первичного преобразователя № _____,

вторичного преобразователя № _____,

поверено и на основании результатов первичной поверки признано
годным к применению.

Оттиск поверительного клейма
или печати (штампа)

Поверитель _____ дата _____

Действительно до « _____ » _____ г.

**Сведения о периодической поверке и поверке при
выпуске из ремонта**

Дата поверки	Вид поверки	Результат поверки	Должность лица, проводившего поверку	Подпись поверителя и место для поверительного клейма

Номенклатура контрольно-измерительной аппаратуры фирмы "Siemens" содержит:

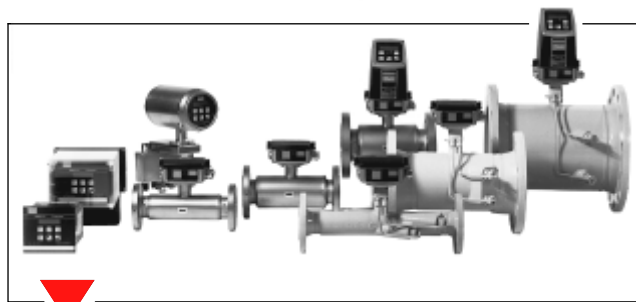


Электромагнитные расходомеры MAGFLO®

Расходомеры MAGFLO® применяются для всех электропроводных жидкостей.

Предлагается широкий диапазон для:

- Сектора обработки воды – с корпусами IP 67, как стандартными.
- Химической промышленности – Ex-аттестация и другие имеющиеся в наличии версии.
- Пищевой промышленности – нержавеющая сталь и другие имеющиеся в наличии версии.



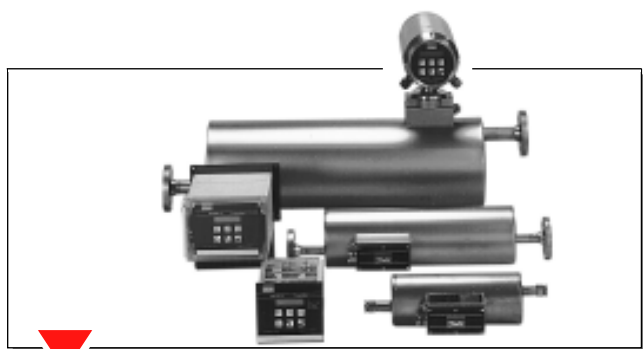
Ультразвуковые расходомеры SONOFLO®

Расходомеры SONOFLO® измеряют расход в заполненных трубах.

Расходомеры SONOFLO® измеряют расход в жидкостях, независимо от их электропроводности.

Номенклатура включает одно- и четырехдорожечные расходомеры, SONO 3000. В наличии имеется также прибор в компактной Ex-версии.

Расходомеры SONOFLO® могут также быть установлены на существующих трубопроводах, обеспечивая низкую стоимость установок, особенно в трубах большого диаметра.



Массовые расходомеры MASSFLO®

Расходомеры MASSFLO® измеряют расход непосредственно в кг/ч. Кроме того, расходомеры MASSFLO® измеряют:

- Плотность
- Температуру
- Концентрацию сахара в °Брикса.

Расходомеры MASSFLO® выполняются из нержавеющей стали, сплава Хастеллой и с встроенной системой подогрева.

Расходомеры MASSFLO® могут быть получены во взрывобезопасном исполнении.



Расходомеры вихревого типа VORFLO®

Расходомеры VORFLO® измеряют расход пара, газа и низковязких жидкостей.

Расходомеры VORFLO® могут заменить измерители Δр и применяются прежде всего для измерений в насыщенном паре тепловых процессов и в перегретом паре систем теплоснабжения.

MASSFLO®, MAGFLO®, SONOFLO®, VORFLO® и SENSORPROM® - зарегистрированные торговые марки фирмы "Siemens".

Фирма "Siemens" не может принять на себя ответственность за возможные ошибки в каталогах, брошюрах и других печатных материалах. Фирма "Siemens" оставляет за собой право заменять свою продукцию без уведомления об этом. Это применимо также к уже заказанной продукции при обеспечении того, чтобы такая замена не приводила впоследствии к изменению уже согласованных спецификаций. Все торговые марки в этом материале являются собственностью соответствующих компаний. "Siemens" и логотип "Siemens" являются торговыми марками АО "Siemens". Все права защищены.